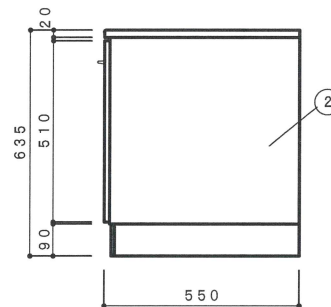
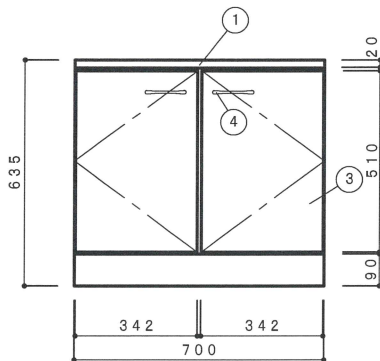
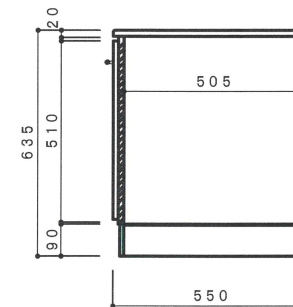


NO	名称	仕様	色
1	流し台	ステンレスSUS430	
2	キャビネット	両面化粧紙 L棚:塩ビコーティング 巾木:黒塗装仕上げ	
3	扉	ポリMDF(ホワイト) スライド番	
4	取手	ABS樹脂放出成型品	



側面立面図 1/15



側面断面図 1/15

F☆☆☆☆対応商品  
ノンアスベスト仕様

※お願い 本物件のご発注時には本図面を必ず御添付下さい。