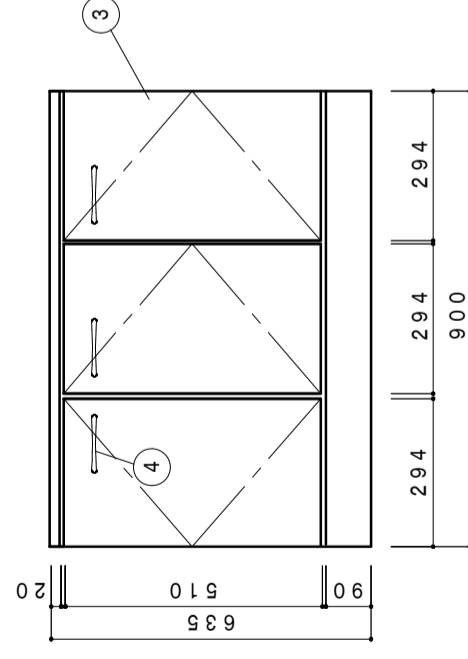
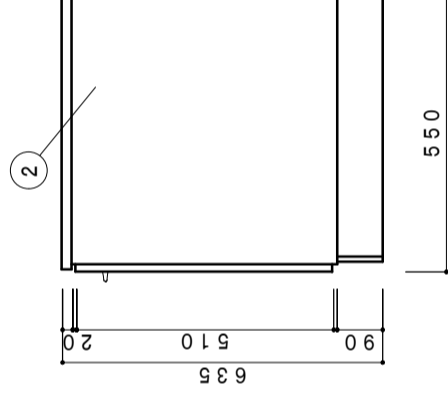


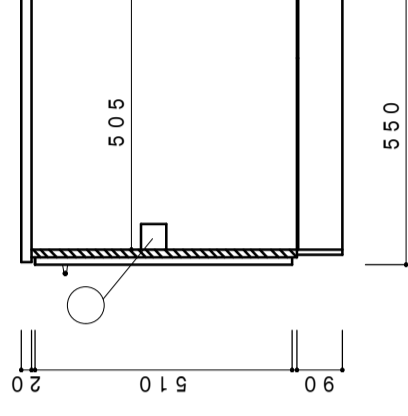
NO	名称	仕様	色
1	流し台	ステンレスSUS430	
2	キャビネット	外部・カラー合板、内部・ラワン 底面のみカラー合板 L棚：固定棚 巾木：黒塗装仕上	
3	扉	ポリエステル化粧合板(初付・内部ラワン)	
4	取手	ABS樹脂放出成型品	



側面立面図 1/15



側面断面図 1/15



F☆☆☆☆対応商品
ノンアスベスト仕様

※お願い 本物件のご発注時には本図面を必ず御添付下さい。

株式会社 ドルフィン		大塚市生野区中川東2丁目20-16 TEL 06-6752-2980 FAX 06-6752-7087		符号	年	月	日	訂正	記事	記入	点検	承認	図印	換	図印	製図	印	尺度	1:15	工事名称	ご注文主	図面番号	BN-900G
------------	--	---	--	----	---	---	---	----	----	----	----	----	----	---	----	----	---	----	------	------	------	------	---------