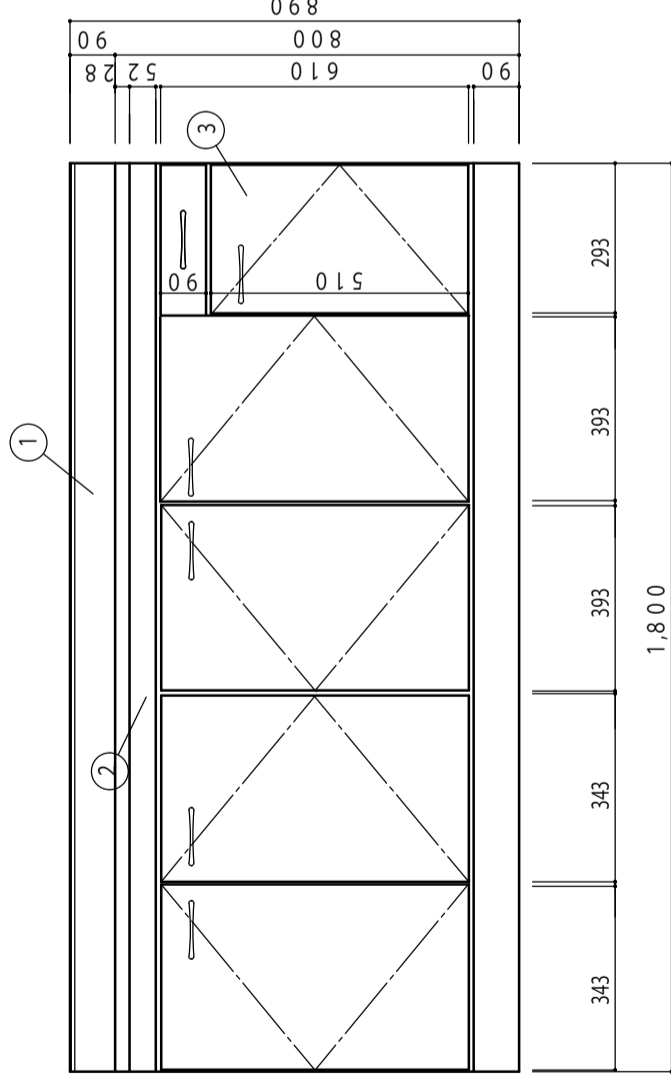
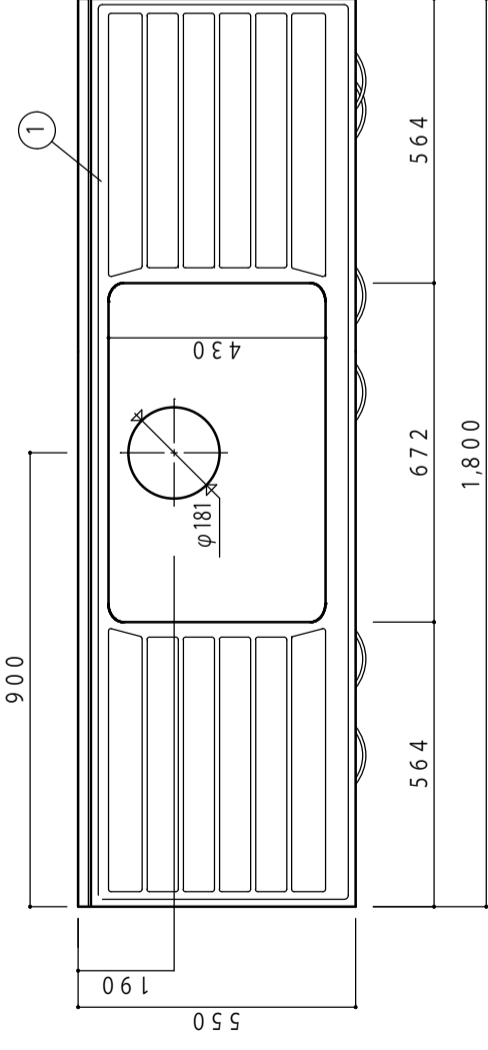
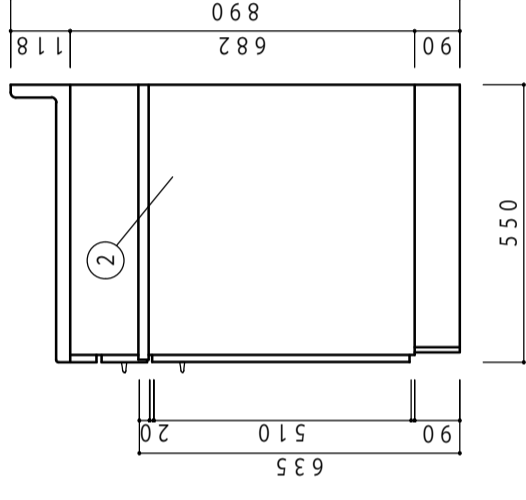


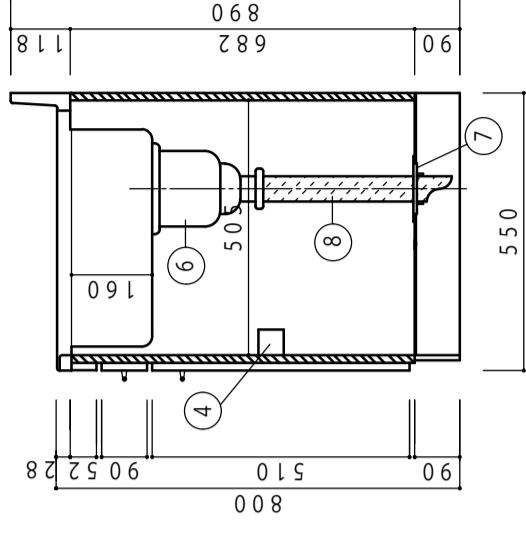
NO	名称	仕様	色
1	流し台	ステンレスSUS430	
2	キャビネット	カラー合板(初付)・内部ラワン (底板のみカラー合板)	
3	扉	棚：t12合板 巾木：黒塗装仕上	
4	扉	ポリエステル化粧合板(初付)・内部ラワン キャビネット丁番・包丁差付(樹脂製)	
5	取手	ABS樹脂放出成型品	
6	排水栓セット	大型ゴミ収納器付排水トラップ 排水円盤	
8		ジャバラホース	



側面立面図 1/15



側面断面図 1/15

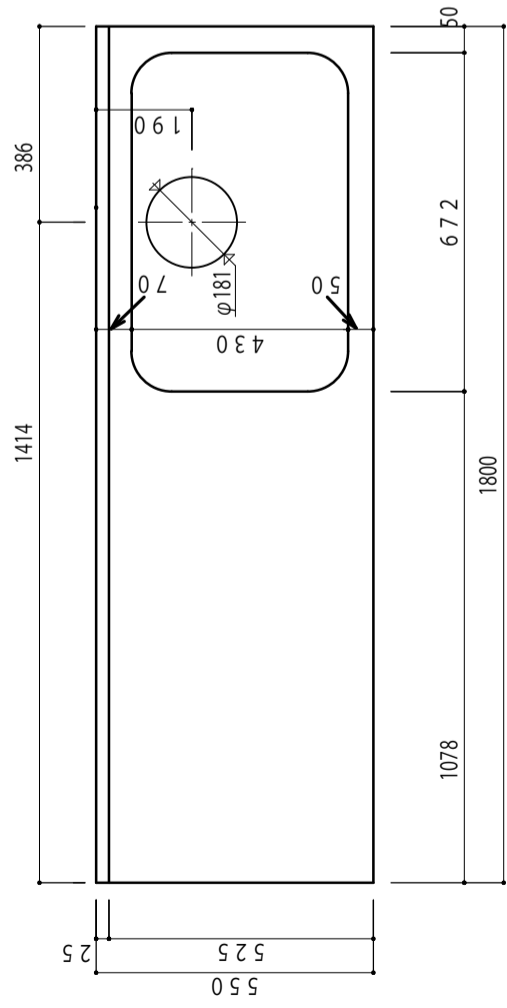


F☆☆☆☆対応商品  
ノンアスベスト仕様

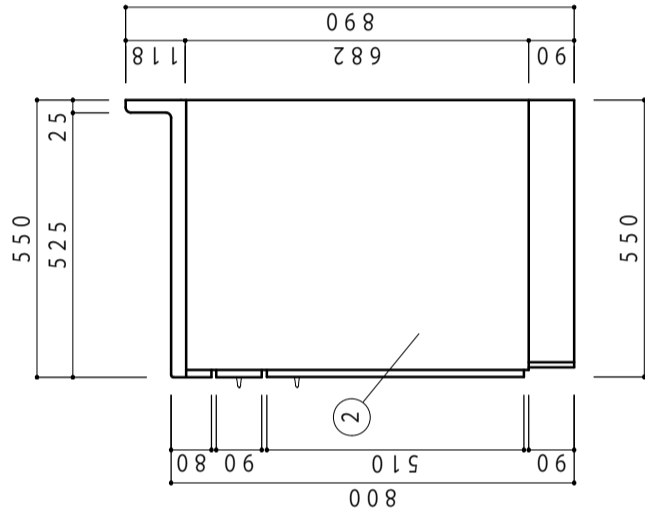
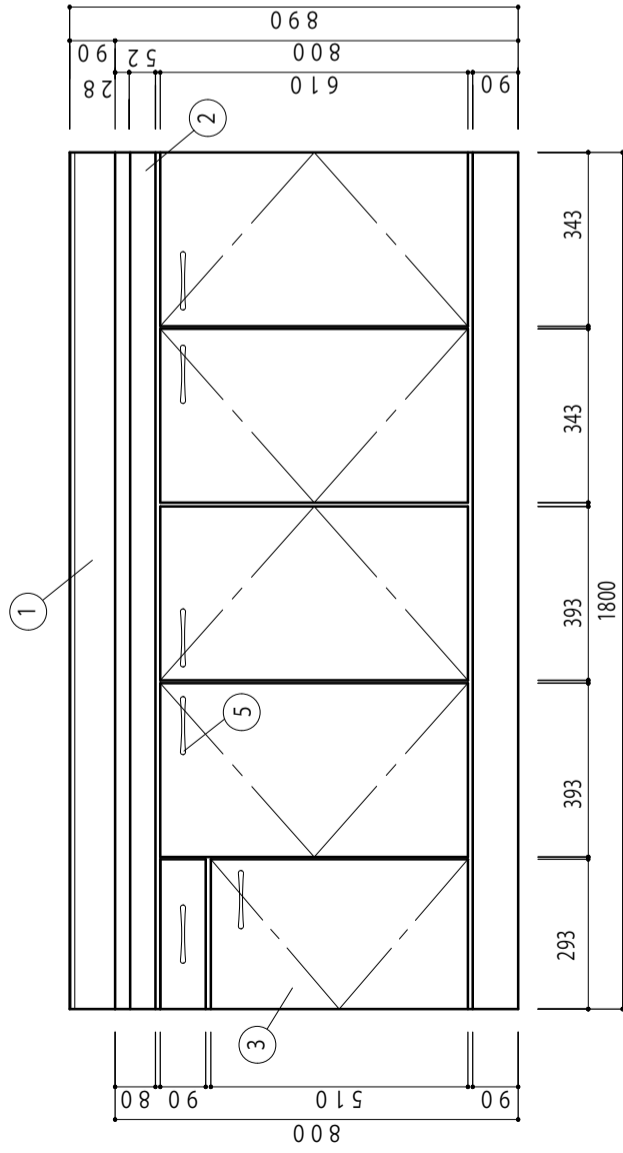
※お願い 本物件のご発注時には本図面を必ず御添付下さい。



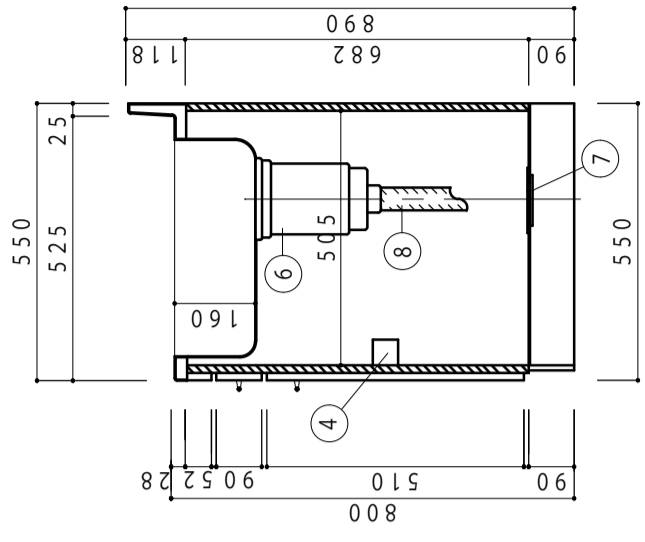
NO	名称	仕様	色
1	流し台	ステンレスSUS430	
2	キャビネット	カラー合板(約付)、内部ラワン (底板のみカラー合板) L柵:塩ビコーティング・巾木:黒塗装仕上 ポリエステル化粧合板(約付)・内部ラワン キャビネット丁番・包丁差付(樹脂製)	
3	扉	ABS樹脂放出成型品	
4	取手	大型ゴミ収納器付排水トラップ	
5	排水栓セット	排水円盤 ジャバラホース	



【天板開口寸法図 1/15】



【側面立面図 1/15】



【側面断面図 1/15】

F☆☆☆☆対芯商品  
ノンアスベスト仕様

※お願い 本物件のご発注時には本図面を必ず御添付下さい。

株式会社	ドルフィン	大阪市生野区中川庫2丁目20-16 TEL 06-6752-2980 FAX 06-6752-7087	符号	年月日	訂正記事	記入	点検	承認印	検印	製図印	尺度	1:15	工事名称	ご注文
											日付		図面名称	図面番号
														BN1800R

