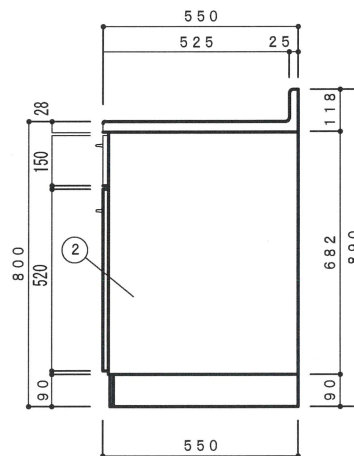
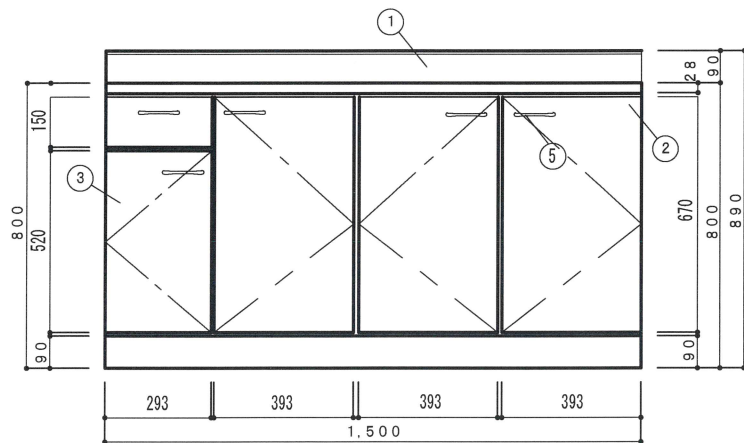
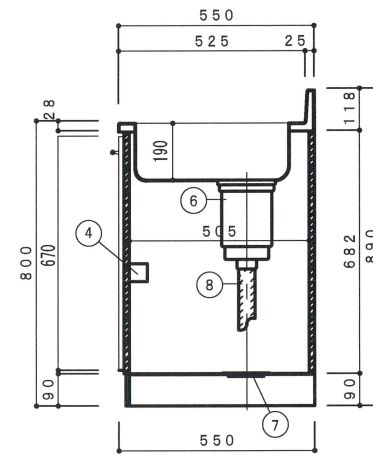


天板開口寸法図 1/15

NO	名称	仕様	色
1	流し台	ステンレスSUS430	
2	キャビネット	両面白化粧パーティ L棚：塩ビコーティング・巾木：黒塗装仕上	
3	扉	ポリエステルMDF	
4	取手	スライド丁番・包丁差付(樹脂製)	
5	排水栓セット	ABS樹脂放出成型品	
6	排水栓セット	大型ゴミ収納器付排水トラップ	
7	排水栓セット	排水円盤	
8	排水栓セット	ジャバラホース	



側面立面図 1/15



側面断面図 1/15

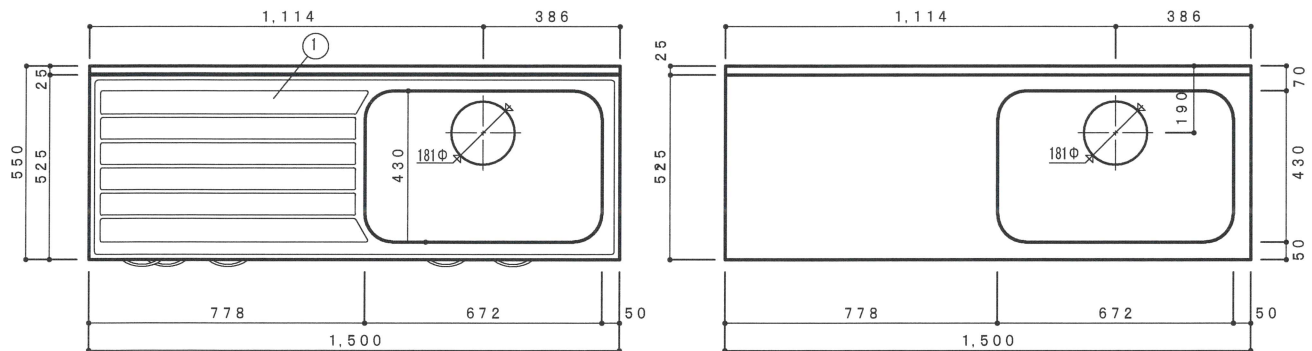
F☆☆☆☆対応商品  
ノンアスベスト仕様

※お願い 本物件のご注時には本図面を必ず御添付下さい。

株式会社 ドルフィン

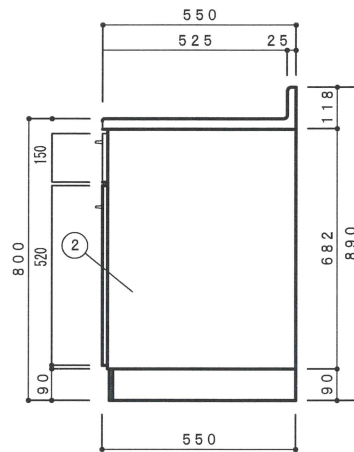
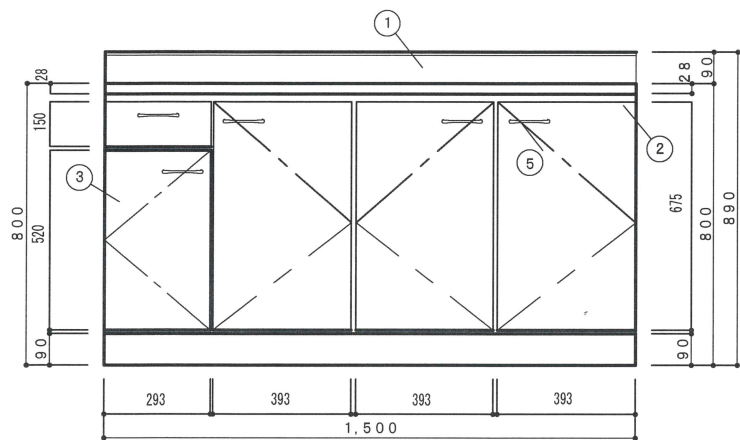
大阪市野田区中川2丁目20-16  
TEL 06-6752-2980  
FAX 06-6752-7087

符号	年	月	日	訂正記事	記入	点検	承認印	検印	製図印	尺度	工事名称	ご注文
										1:15		
										目付	図面名称	図面番号
											BN-1500(中水槽・左引出しタイプ)	

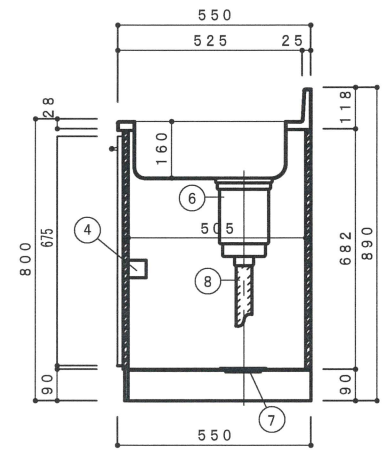


天板開口寸法図 1/15

NO	名称	仕様	色
1	流し台	ステンレスSUS430	
2	キャビネット	両面白化粧パーチ L棚:塩ビコーティング・巾木:黒塗装仕上	
3	扉	ポリエステルMDF	
4	取手	スライド丁番・包丁差付(樹脂製)	
5	排水栓セット	ABS樹脂放出成型品	
6	排水栓セット	大型ゴミ収納器付排水トラップ	
7	排水栓セット	排水円盤	
8	排水栓セット	ジャバラホース	



側面立面図 1/15



側面断面図 1/15

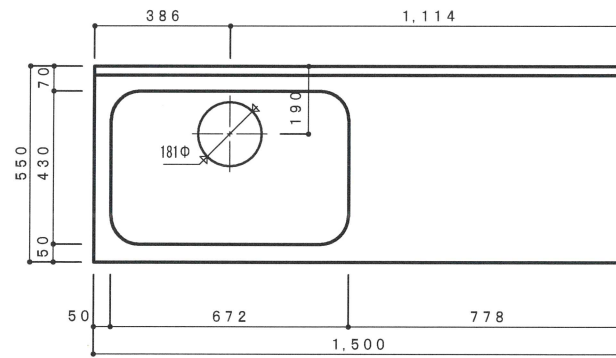
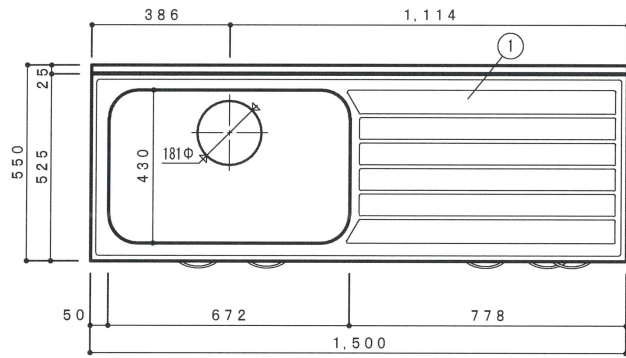
F☆☆☆☆対応商品  
ノンアスベスト仕様

※お願い 本物件のご発注時には本図面を必ず御添付下さい。

株式会社 ドルフィン

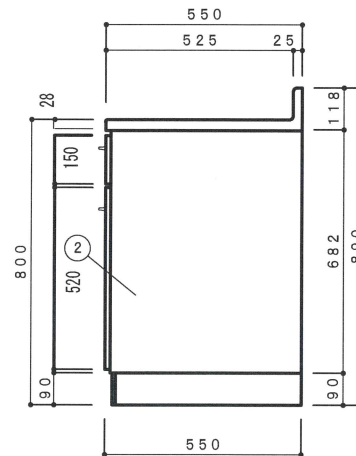
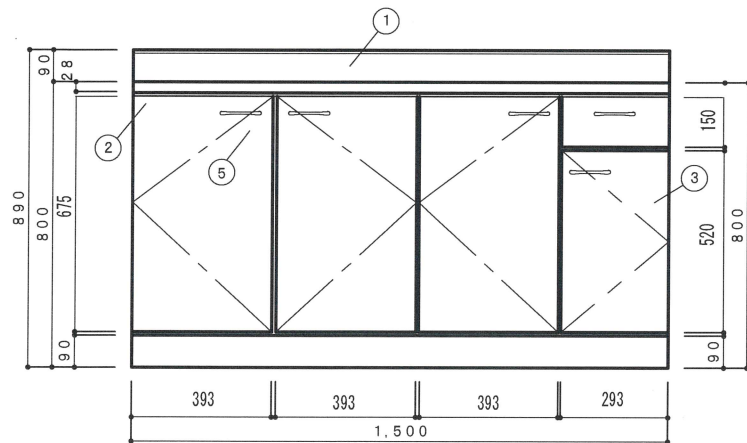
大阪府住野所中川東2丁目20-16  
TEL 06-6752-2980  
FAX 06-6752-7087

符号	年	月	日	訂正記事	記入	点検	承認印	検印	製図印	尺度	工事名称	ご注文主
										1:15		
											図面名称	図面番号
											BN-1500R (右水槽タイプ)	

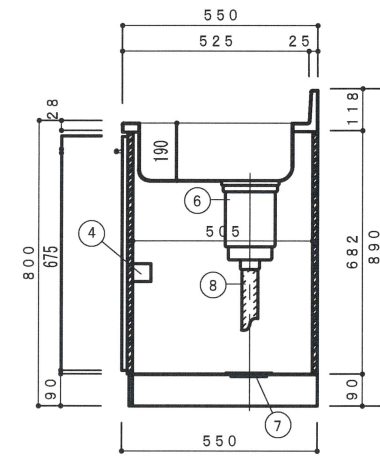


■ 天板開口寸法図 1/15

NO	名称	仕様	色
1	流し台	ステンレスSUS430	
2	キャビネット	両面白化粧パーティ L棚:塩ビコーティング・巾木:黒塗装仕上	
3	扉	ポリエステルMDF	
4	取手	スライド丁番・包丁差付(樹脂製)	
5	取手	ABS樹脂放出成型品	
6	排水栓セット	大型ゴミ収納器付排水トラップ	
7	排水栓セット	排水円盤	
8	排水栓セット	ジャバラホース	



■ 側面立面図 1/15



■ 側面断面図 1/15

F☆☆☆☆対応商品  
ノンアスベスト仕様

※お願い 本物件のご発注時には本図面を必ず御添付下さい。

株式会社 ドルフィン

大阪市生野区中川東2 丁目20-16  
TEL 06-6752-2980  
FAX 06-6752-7087

符号	年	月	日	訂正記事	記入	点検	承認印	検図印	製図印	尺度	工事名称	ご注文主
										1:15		
										日付	図面名称	図面番号
											BN-1500L (左水槽タイプ)	