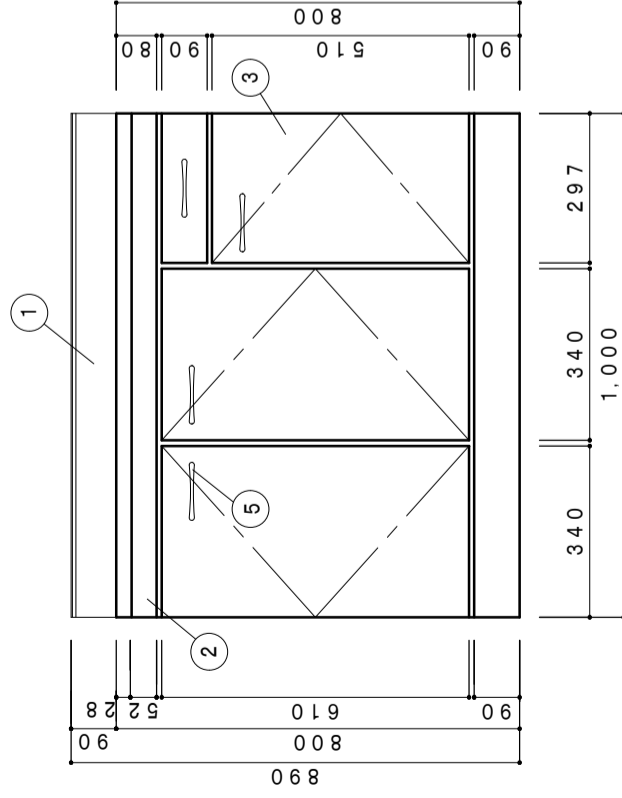
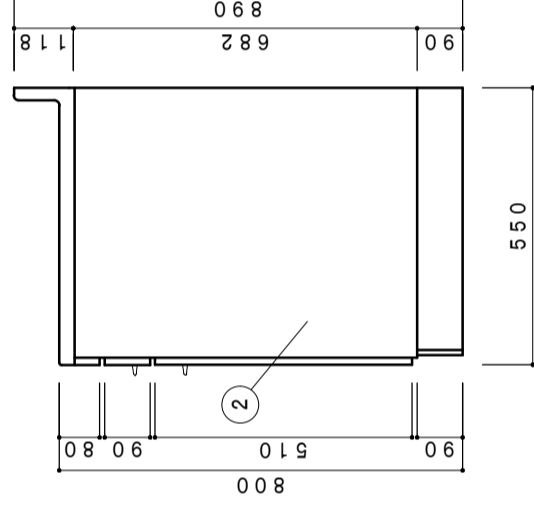


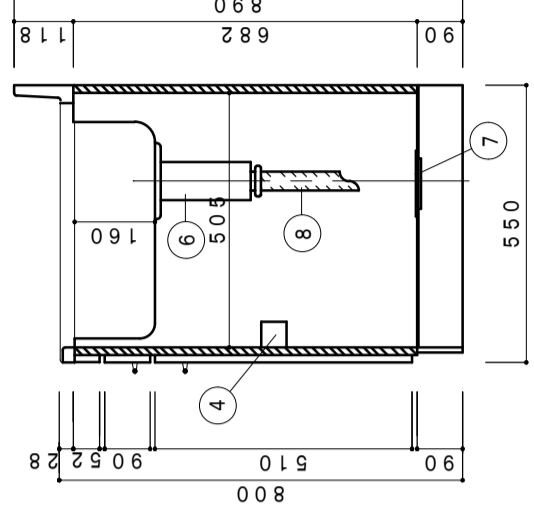
NO	名称	仕様	色
1	流し台	ステンレスSUS430	
2	キャビネット	カラー合板(初付)・内部ラワン (底面のみカラー合板) L棚:塩ビコーティング 巾木:黒塗装仕上 ポリエステル化粧合板(初付)・内部ラワン	
3	扉	包丁差付(樹脂製)	
4	取手	ABS樹脂射出成型品	
6	排水栓セット	小型ゴミ収納器付排水トラップ(VP40) 排水円盤	
8		ジャバラホース	



側面立面図 1/15



側面断面図 1/15



F☆☆☆☆対応商品
ノンアスベスト仕様

※お願い 本物件のご発注時には本図面を必ず御添付下さい。

株式会社 ドルフィン		大阪府生野区中川東2丁目20-16 TEL 06-6752-2980 FAX 06-6752-7087		符号	年	月	日	訂正記事	記入	点検	承認印	検印	製図印	尺度	1:15	工事名称	ご注文主
														図面番号	BN-1000 (左シンク)		

