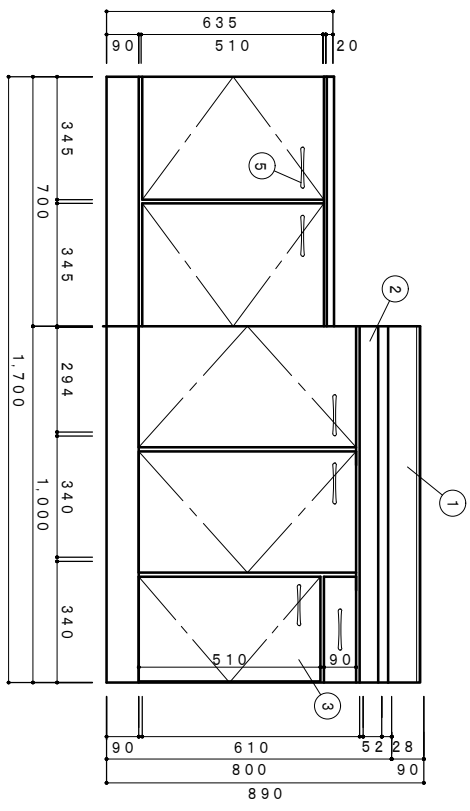
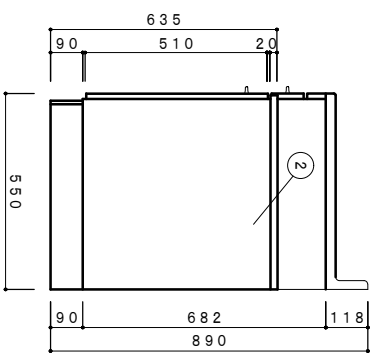


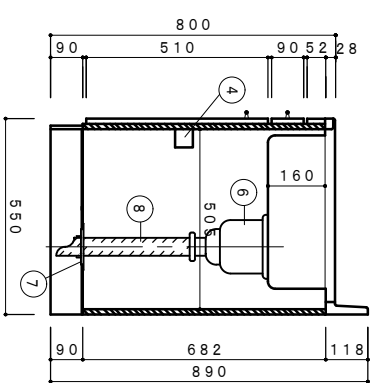
NO	名称	仕様	色
1	流し台	ステンレスSUS430	
2	キャビネット	カラー各板(有り)、内棚ラック (扉板のみカラー各板) 棚: 1/2合板 竹木・黒塗装仕上 ポリエステル化粧板(有り)・内棚ラック キャビネット丁番・包丁差付(樹脂製)	
3	扉		
4	取手	大型ミニ収納器付排水トラップ ABS樹脂射出成型品	
5			
6	排水栓セット	排水円盤	
7		排水円盤	
8		シャワーホース	



側面立面図 1/15



側面断面図 1/15



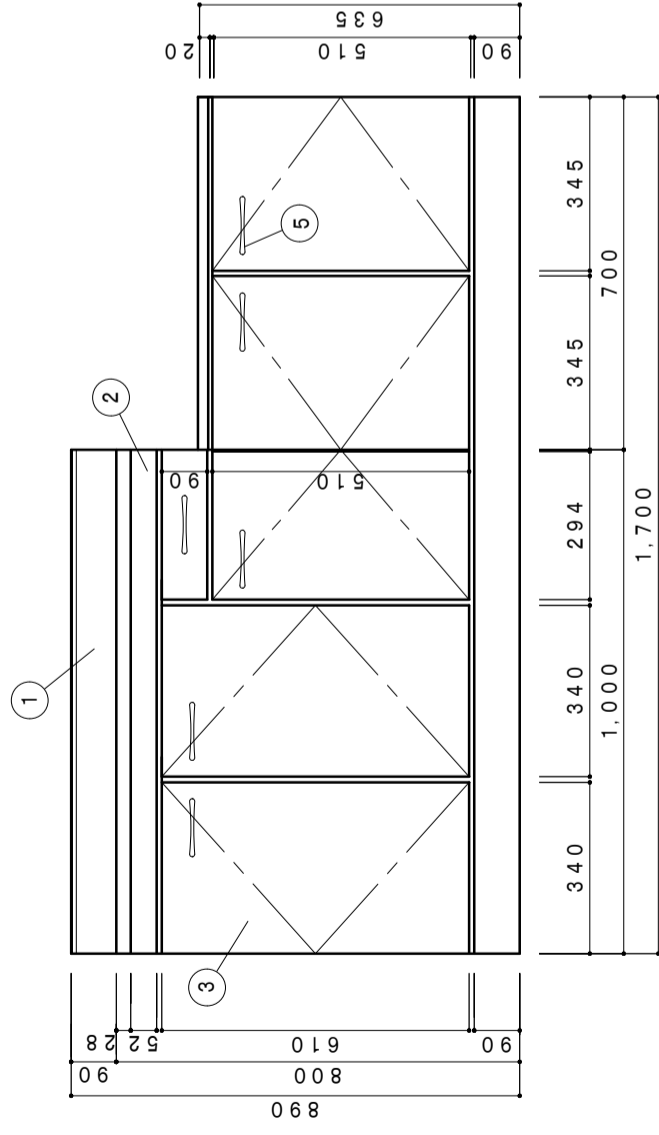
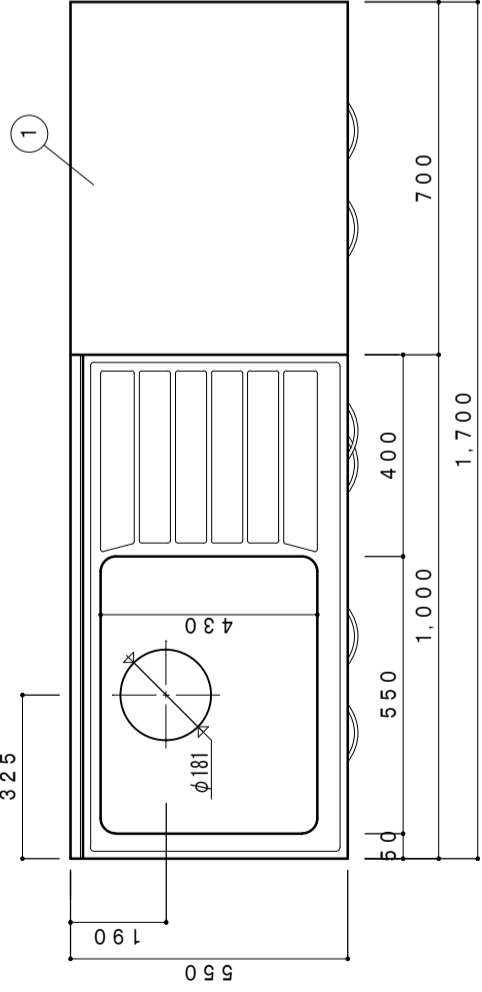
☆☆☆☆☆対応商品
ノンスペースト仕様

※お願い 本物件のご発注時には本図面を必ず御添付下さい。

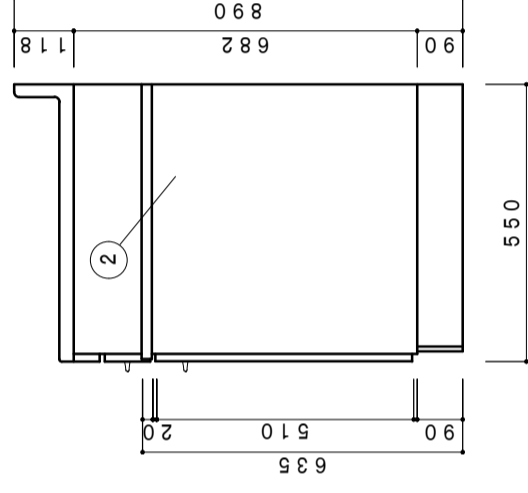
株式会社
ドルフイン
大坂府住野野中川町2丁目0-16
TEL 06-6752-2980
FAX 06-6752-7087

符号	年	月	日	訂正	記号	記入	点検	承認	印	検印	印	製図	尺規	目付	1:15	工事名称	BKLG-1700NG(K) (中水槽左ガス)	図番
----	---	---	---	----	----	----	----	----	---	----	---	----	----	----	------	------	-------------------------	----

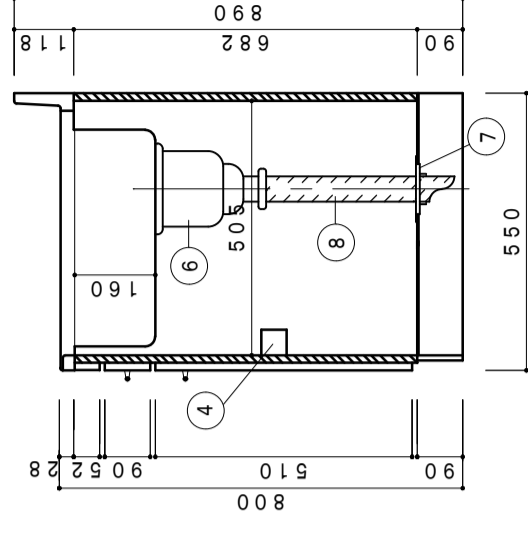
NO	名称	仕様	色
1	流し台	ステンレスSUS430	
2	キャビネット	カラー合板(納付)、内部ラワン 内部・カラー合板 棚: t12 合板 巾木: 黒塗装仕上	
3	扉	ポリエスチル化粧合板(納付)・内部ラワン キャビネット丁番・包丁差付(樹脂製)	
4	取手	ABS樹脂放出成型品	
5	排水栓セット	大型ゴミ収納器付排水トラップ 排水円盤 ジャバラホース	
6			
7			
8			



側面立面図 1/15



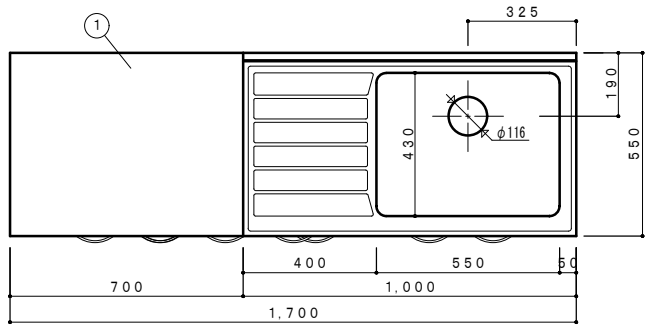
側面断面図 1/15



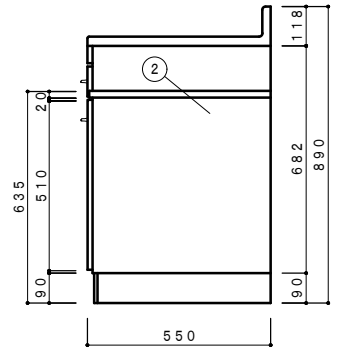
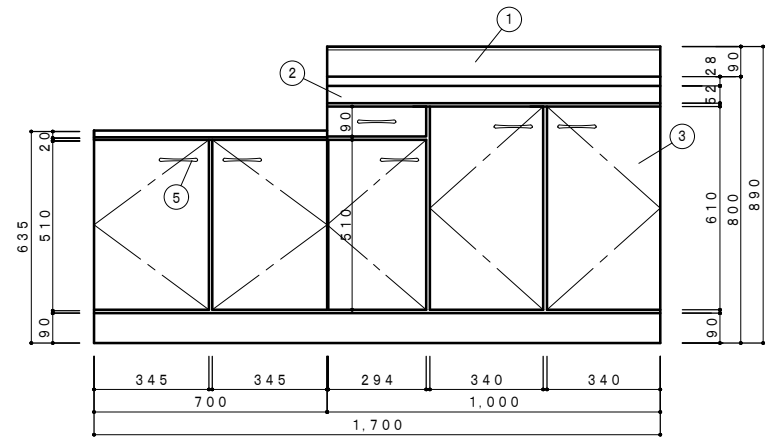
F☆☆☆☆対応商品
ノンアスベスト仕様

※お願い 本物件のご発注時には本図面を必ず御添付下さい。

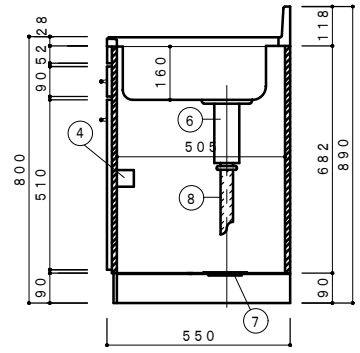
株式会社	ドルフィン	大阪府生野区中山町2丁目20-16 TEL 06-6752-2980 FAX 06-6752-7087	符号	年	月	日	訂正	記事	記入	点検	承認	印	換	図	印	製造	印	尺度	1:15	工事名称	ご注文主
																				図面名称	図面番号
																				BKLG-1700NG(K) (左シンク)	



NO	名称	仕様	色
1	流し台	ステンレスSUS430	
2	キャビネット	カラー合板(約10)・内部ラワン (底板のみカラー合板) 棚: t12 合板 巾木: 黒塗装仕上	
3	扉	ポリエステル化粧合板(約10)・内部ラワン	
4	取手	キャビネット丁番・包丁差付(樹脂製)	
5	取手	ABS樹脂放出成型品	
6	排水柱セット	小型ゴミ収納器付排水トラップ (VP40)	
7	排水柱セット	排水円盤	
8	排水柱セット	ジャバラホース	



側面立面図 1/15



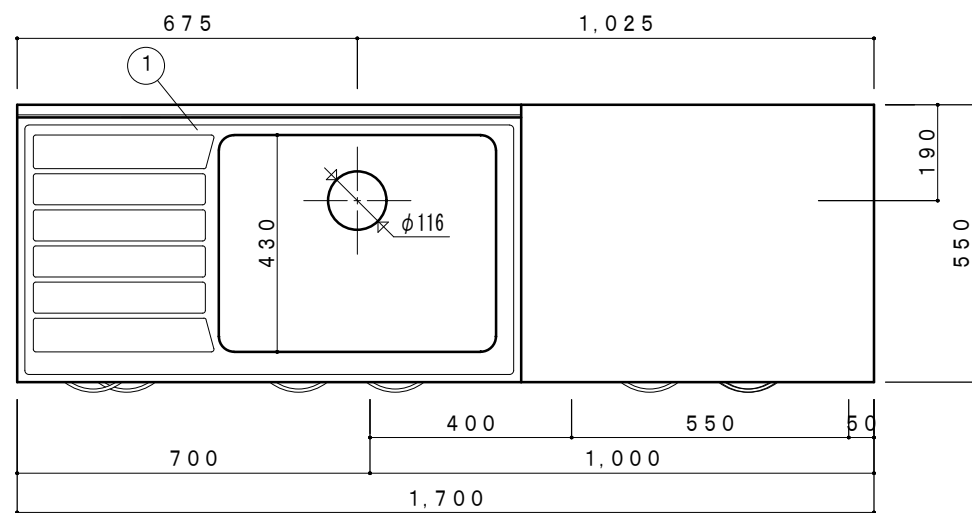
側面断面図 1/15

F☆☆☆☆対応商品
ノンアスベスト仕様

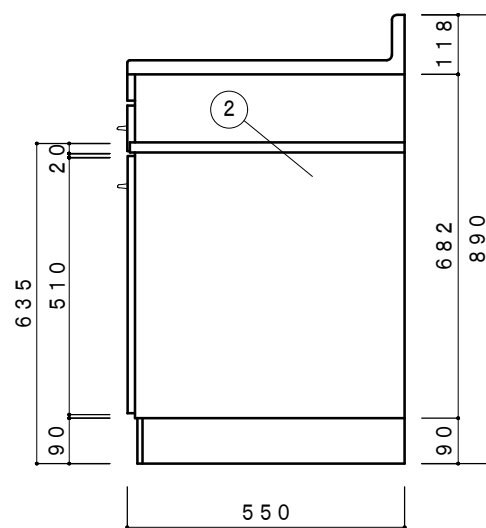
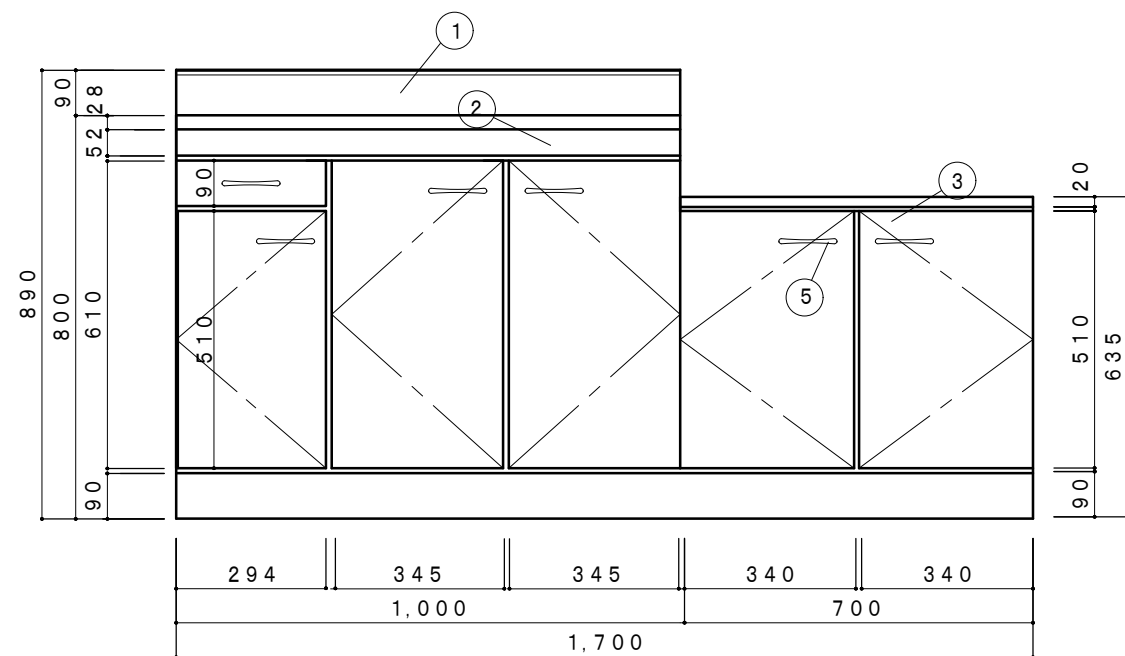
※お願い 本物件のご発注時には本図面を必ず御添付下さい。

株式会社 ドルフィン
大阪市生野区中川東2丁目20-16
TEL 06-6752-2980
FAX 06-6752-7087

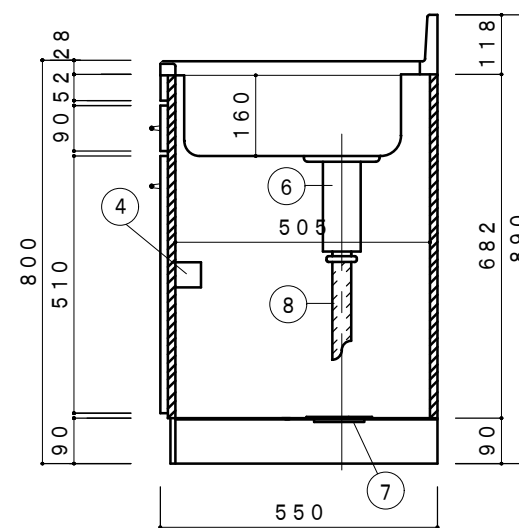
符号	年	月	日	訂正記事	記入	点検	承認印	検図印	製図印	尺度 1:15	工事名称	ご注文主
										日付	図面名称 BKL-1700NG (右シンク)	図面番号



NO	名称	仕様	色
1	流し台	ステンレスSUS430	
2	キャビネット	カラー合板(初付)・内部ラワン (底板のみカラー合板) 棚: t12 合板 巾木: 黒塗装仕上	
3	扉	ポリエステル化粧合板(初付)・内部ラワン	
4	取手	キャビネット丁番・包丁差付(樹脂製)	
5	取手	ABS樹脂放出成型品	
6	排水栓セット	小型ゴミ収納器付排水トラップ (VP40)	
7	排水栓セット	排水円盤	
8	排水栓セット	ジャバラホース	



側面立面図 1/15



側面断面図 1/15

F☆☆☆☆対応商品
ノンアスベスト仕様

株式会社 ドルフィン

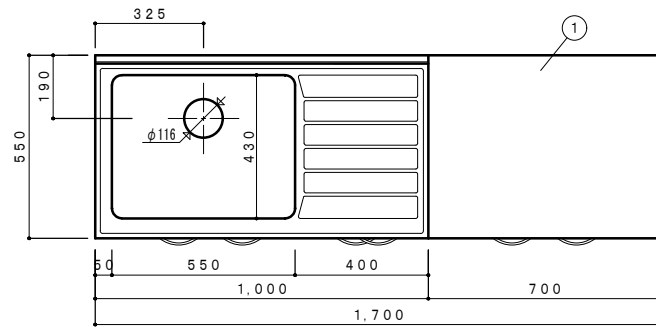
大阪市生野区中川東2丁目20-16
TEL 06-6752-2980
FAX 06-6752-7087

符号	年	月	日	訂正記事	記入	点検	承認印	検図印	製図印

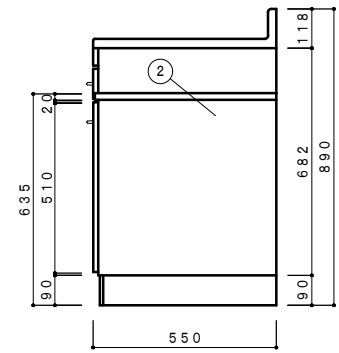
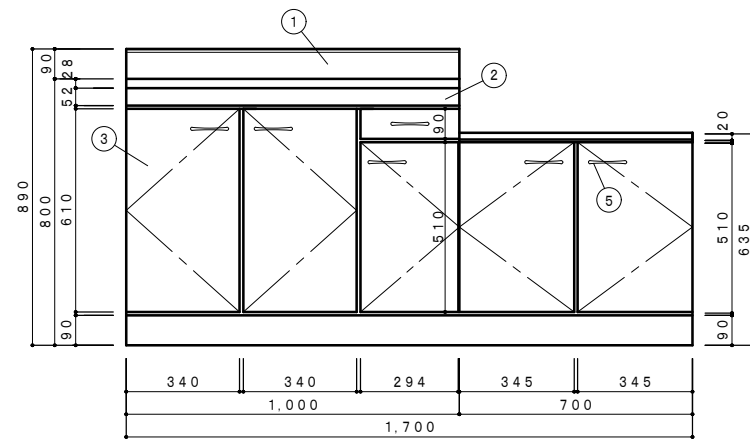
工事名称	ご注文主
図面名称	図面番号

尺度 1:15
日付

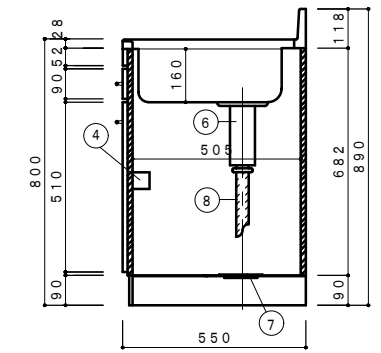
BKL-1700NG (中水槽)



NO	名称	仕様	色
1	流し台	ステンレスSUS430	
2	キャビネット	カラー合板(約1)・内部ラワン (底板のみカラー合板) 棚: t12 合板 巾木: 黒塗装仕上	
3	扉	ポリエステル化粧合板(約1)・内部ラワン	
4	取手	キャビネット丁番・包丁差付(樹脂製)	
5	取手	ABS樹脂放出成型品	
6	排水栓セット	小型ゴミ収納器付排水トラップ (VP40)	
7	排水栓セット	排水円盤	
8	排水栓セット	ジャバラホース	



側面立面図 1/15



側面断面図 1/15

F☆☆☆☆対応商品
ノンアスベスト仕様

※お願い 本物件のご注文時には本図面を必ず御添付下さい。

株式会社 ドルフィン

大阪市生野区中川東2丁目20-16
TEL 06-6752-2980
FAX 06-6752-7087

符号	年	月	日	訂正	記事	記入	点検	承認印	検印	製図印	尺度
											1:15

日付	工事名称	ご注文主	図面番号
			BKL-1700NG (左シンク)