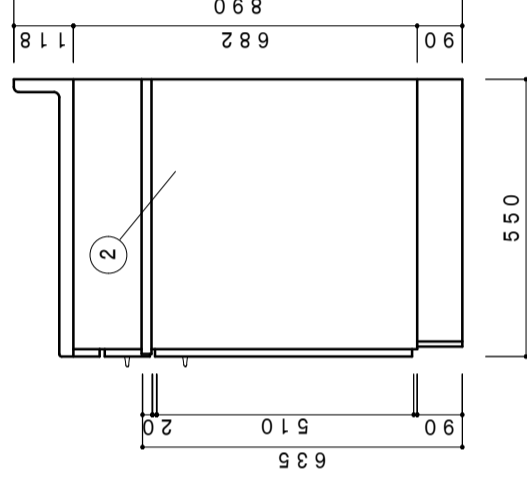
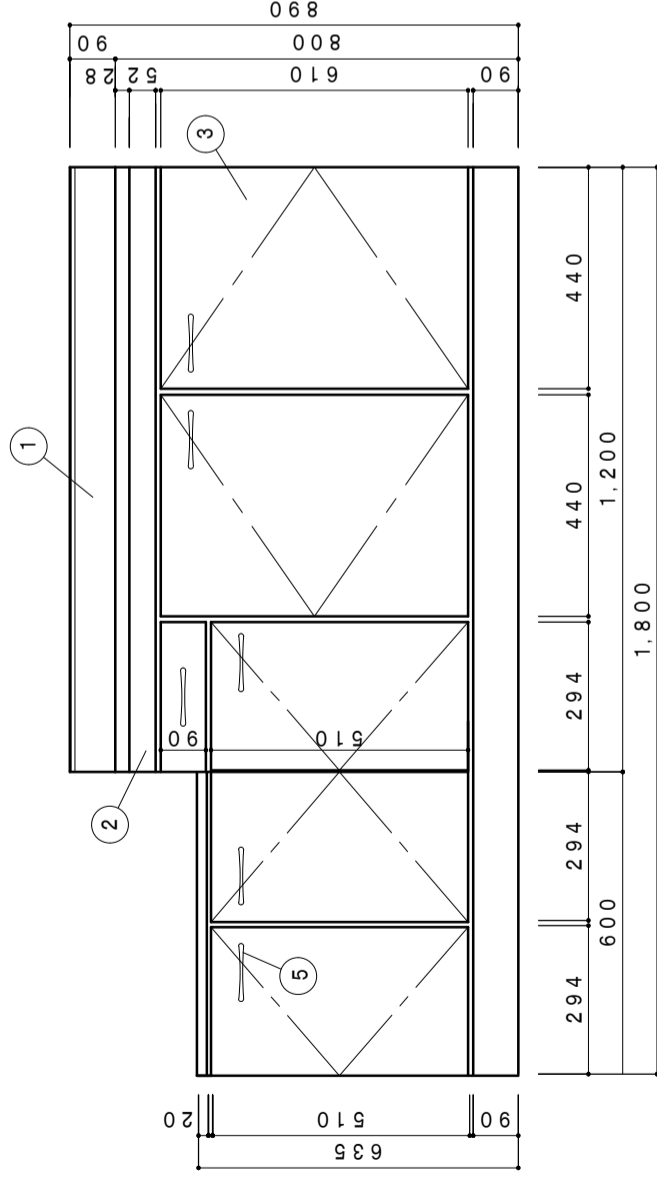
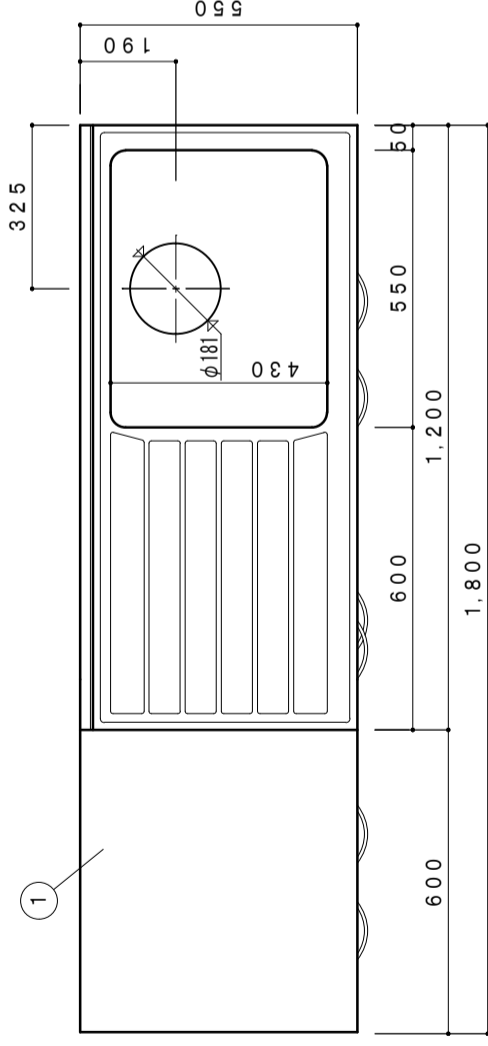
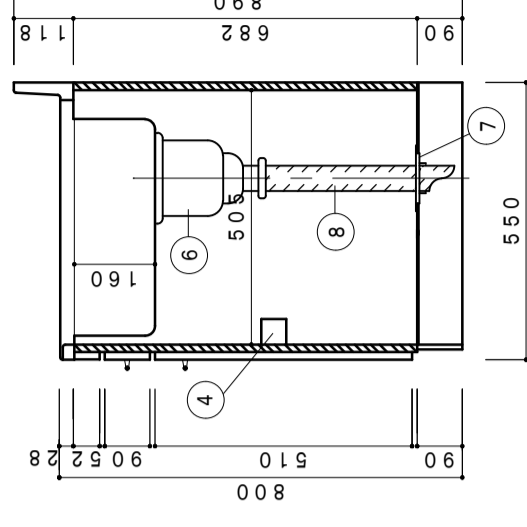


NO	名称	仕様	色
1	流し台	ステンレス SUS430	
2	キャビネット	カラー合板(和付)・内部ラワン (底板のみカラー合板) 棚: t12 合板 巾木: 黒塗装仕上 ポリエステル化粧合板(和付)・内部ラワン キャビネット丁番・包丁差付(樹脂製)	
3	扉	ABS樹脂放出成型品	
4	取手	大型ゴミ収納器付排水トラップ 排水円盤	
5	排水栓セット	ジャバラホース	
6			
7			
8			



側面立面図 1/15



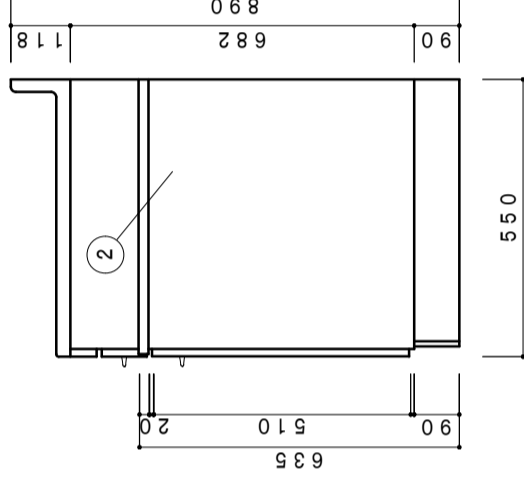
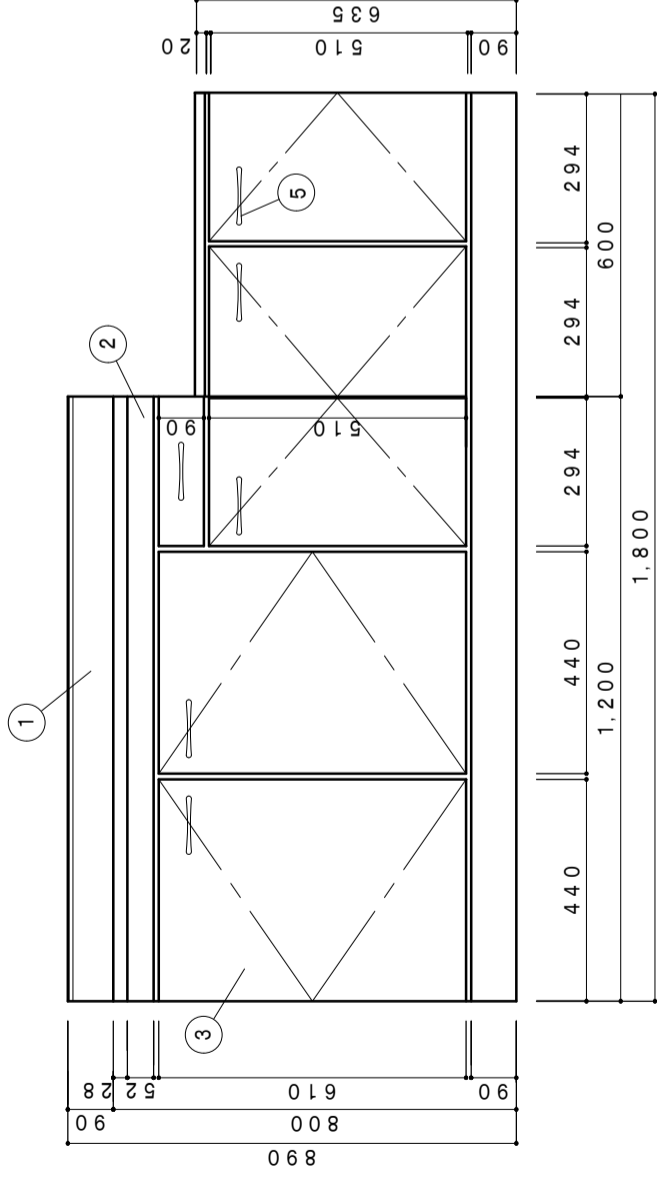
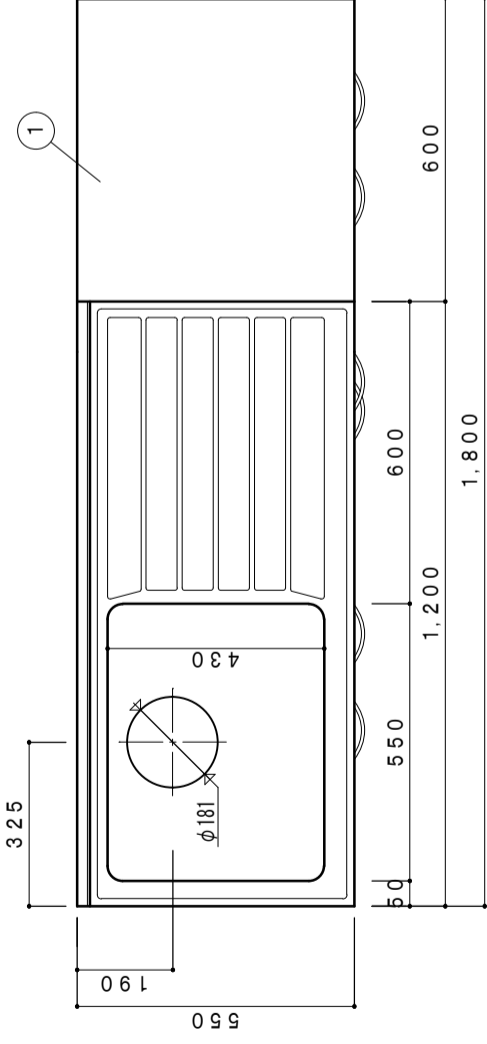
側面断面図 1/15

F☆☆☆☆対応商品
ノンアスベスト仕様

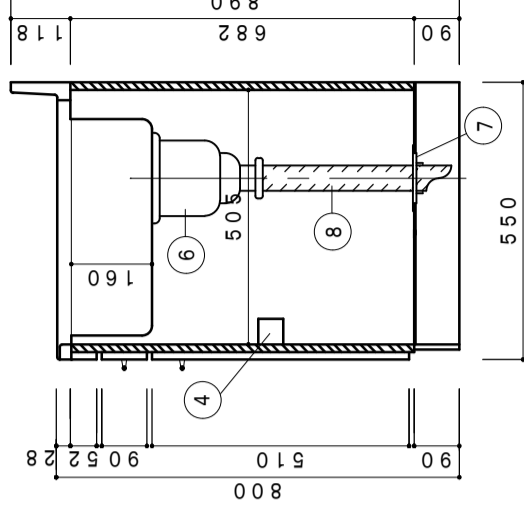
※お願い 本物件のご発注時には本図面を必ず御添付下さい。

株式会社	ドルフィン	大阪府生野区中川東2丁目20-16 TEL 06-6752-2980 FAX 06-6752-7087	符号	年	月	日	訂正記事	記入	点検	承認印	検図印	製図印	尺度	1:15	工事名称	ご注文主
														日付	図面名称	図面番号
															BKLG-1800NG (600G) (右シンク)	

NO	名称	仕様	色
1	流し台	ステンレスSUS430	
2	キャビネット	カラー合板(初付)・内部ラワン (底板のみカラー合板) 棚: t12 合板 巾木: 黒塗装仕上	
3	扉	ポリエステル化粧合板(初付)・内部ラワン キャビネット丁番・包丁差付(樹脂製)	
4	取手	ABS樹脂放出成型品	
5	排水栓セット	大型ゴミ収納器付排水トラップ 排水円盤 ジャバラホース	
6			
7			
8			



側面立面図 1/15



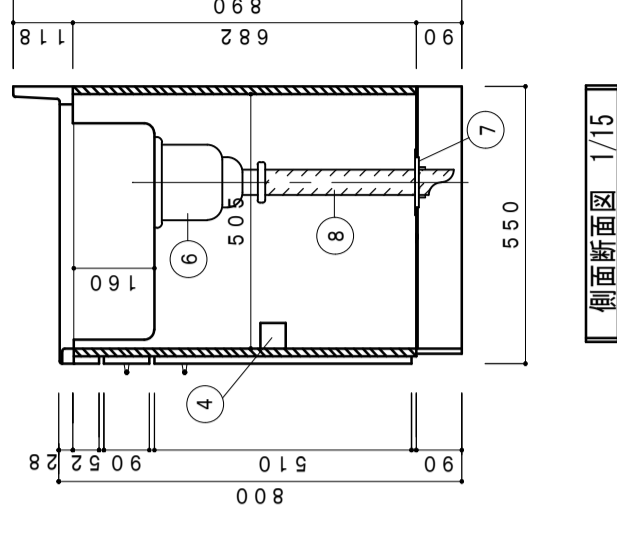
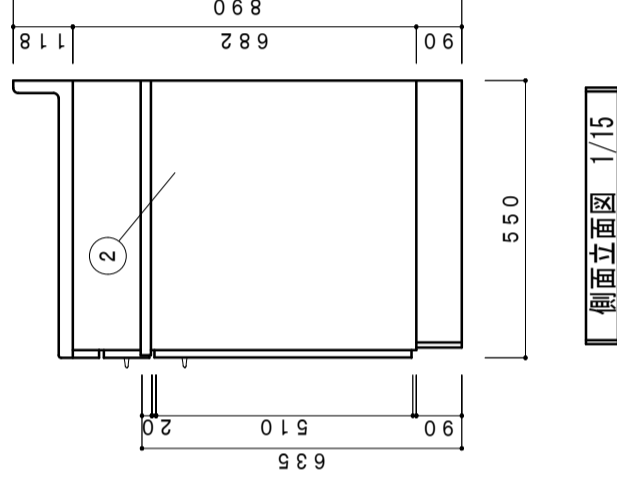
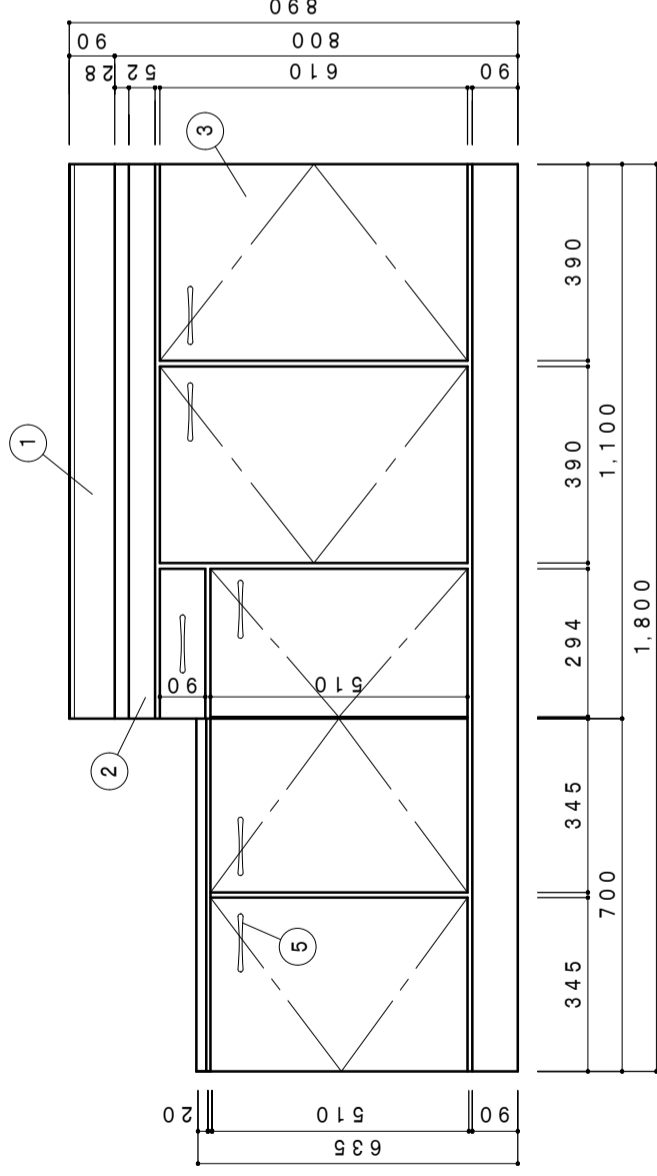
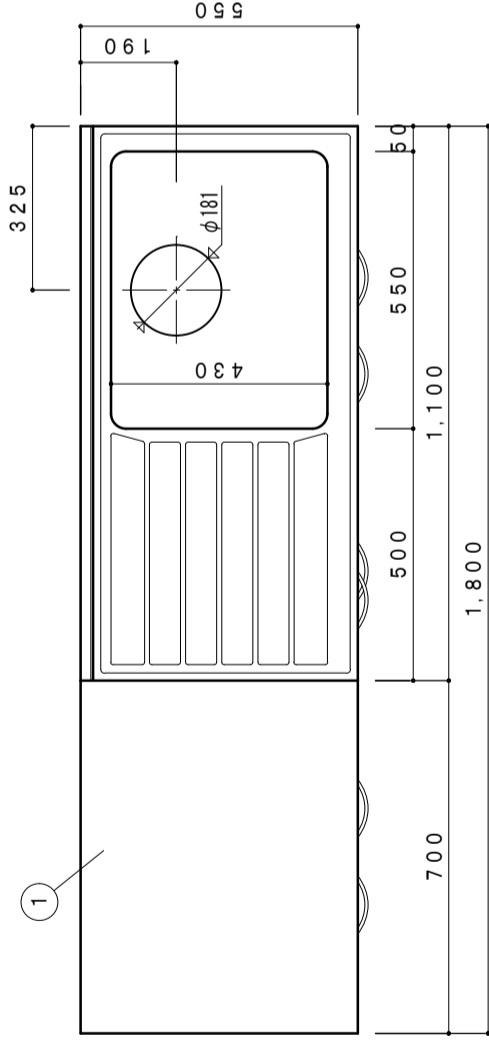
側面断面図 1/15

F☆☆☆☆対応商品
ノンアスベスト仕様

※お願い 本物件のご発注時には本図面を必ず御添付下さい。

株式会社	ドルフィン	大阪府生野区中川康2丁目20-16 TEL 06-6752-2980 FAX 06-6752-7087	符号	年	月	日	訂正	記事	記入	点検	承認	印	校	図	印	製	図	印	尺	度	1 : 15	工事名称	ご注文主
																					日付	図面名称	図面番号
																						B K L G-1800NG (600G) (左シンク)	

NO	名称	仕様	色
1	流し台	ステンレスSUS430	
2	キャビネット	カラー合板(初付)・内部ラワン (底板のみカラー合板) 棚: t12 合板 巾木: 黒塗装仕上	
3	扉	ポリエステル化粧合板(初付)・内部ラワン キャビネット丁番・包丁差付(樹脂製)	
4	取手	ABS樹脂放出成型品	
5	排水栓セット	大型ゴミ収納器付排水トラップ 排水口盤	
6		ジャバラホース	
7			
8			



側面立面図 1/15

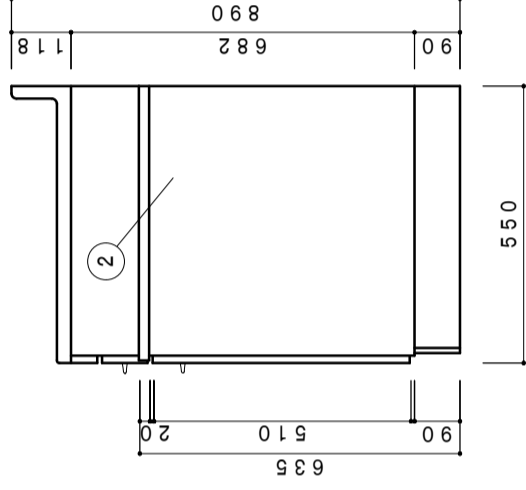
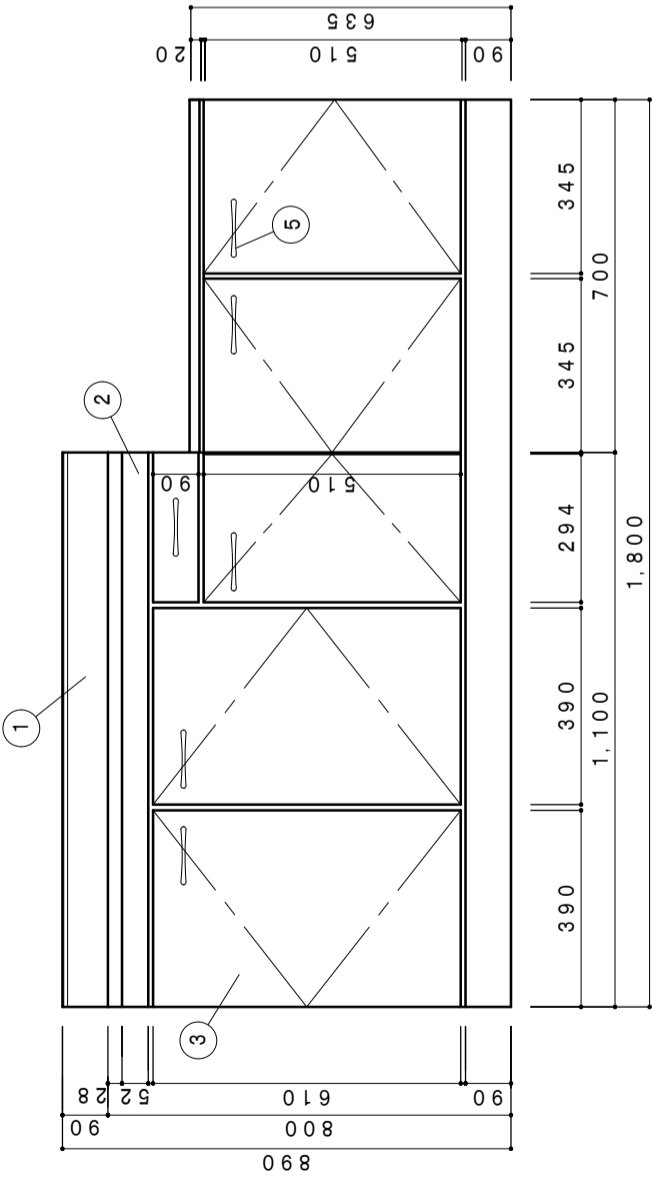
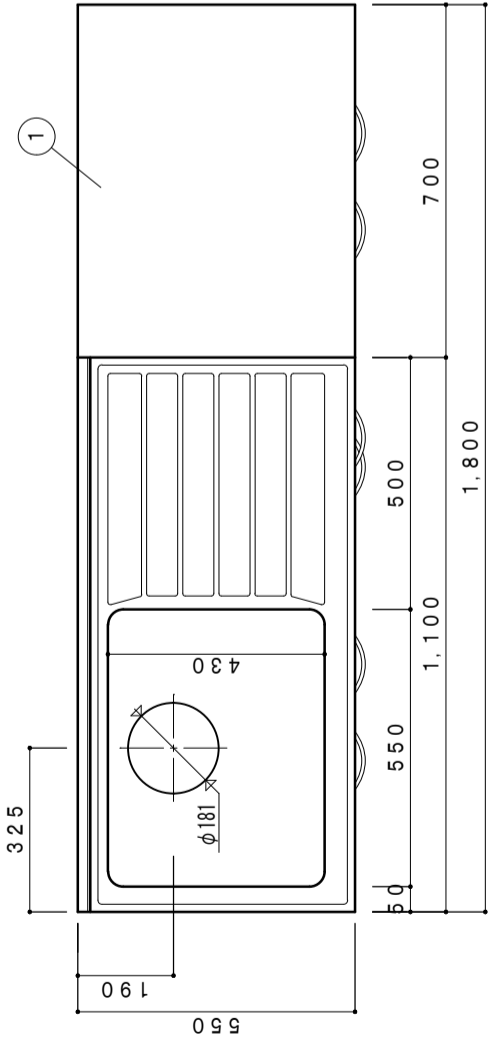
側面断面図 1/15

F☆☆☆☆対応商品
ノンアスベスト仕様

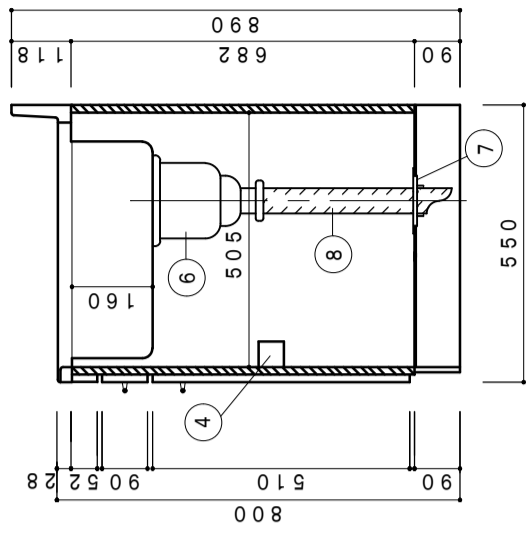
※お願い 本物件のご発注時には本図面を必ず御添付下さい。

株式会社 ドルフィン		大阪府生野区中川東2丁目20-16 TEL 06-6752-2980 FAX 06-6752-7087		符号	年月日	訂正記事	記入	点検	承認印	検図印	製図印	尺度	工事名称	ご注文主	図面番号
												1:15	B K L G-1800NG (K) (700G) (右シング)		

NO	名称	仕様	色
1	流し台	ステンレスSUS430	
2	キャビネット	カラー合板(約10)・内部ラワン (底板のみカラー合板) 棚: t12 合板 巾木: 黒塗装仕上	
3	扉	ポリエステル化粧合板(約10)・内部ラワン	
4		キャビネット丁番・包丁差付(樹脂製)	
5	取手	ABS樹脂放出成型品	
6	排水栓セット	大型ゴミ収納器付排水トラップ 排水円盤	
8		ジャバラホース	



側面立面図 1/15



側面断面図 1/15

F☆☆☆☆対応商品
ノンアスベスト仕様

※お願い 本物件のご発注時には本図面を必ず御添付下さい。

株式会社 ドルフィン		大阪府生野区中川庚辰2丁目20-16 TEL 06-6752-2980 FAX 06-6752-7087		符号	年	月	日	訂正	記事	記入	点検	承認	印	検	印	製	印	尺	度	1 : 15	工事	名称	ご	注	文	主	図	面	番	号
																				日付		図面	名称	BKLG-1800NG (700G) (左シンク)						