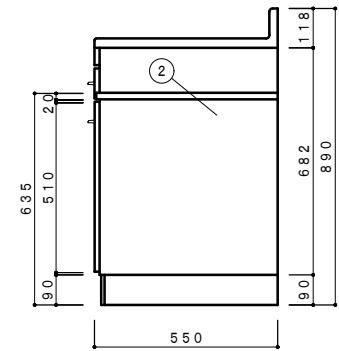
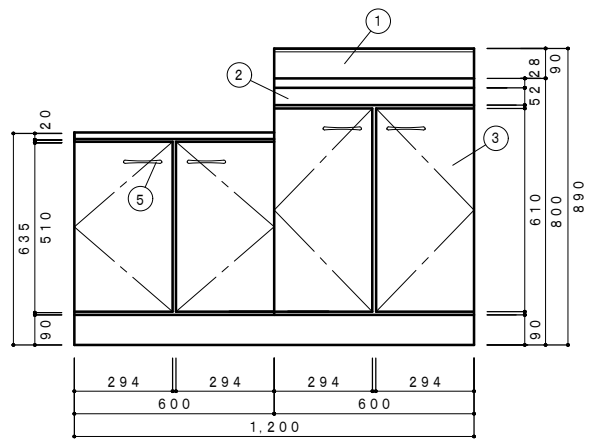
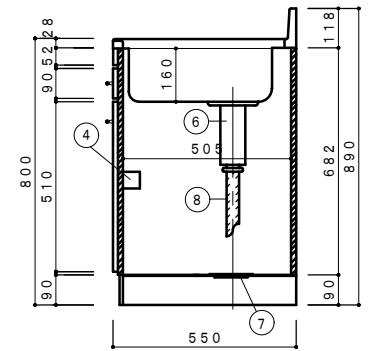


| NO | 名称 | 仕様 | 色 |
|----|--------|---|---|
| 1 | 流し台 | ステンレスUS430 | |
| 2 | キャビネット | カラー合板(初イ)・内部ラワン (底板のみカラー合板) 棚: t12 合板 巾木: 黒塗装仕上 | |
| 3 | 扉 | ポリエステル化粧合板(初イ)・内部ラワン | |
| 4 | 取手 | キャビネット丁香・包丁差付(樹脂製) | |
| 5 | 取手 | ABS樹脂放出成型品 | |
| 6 | 排水栓セット | 小型ゴミ収納器付排水トラップ (VP40) | |
| 7 | 排水栓セット | 排水円盤 | |
| 8 | 排水栓セット | ジャバラホース | |



側面立面図 1/15



側面断面図 1/15

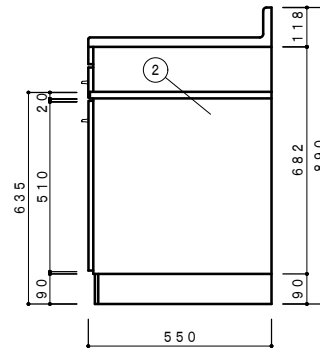
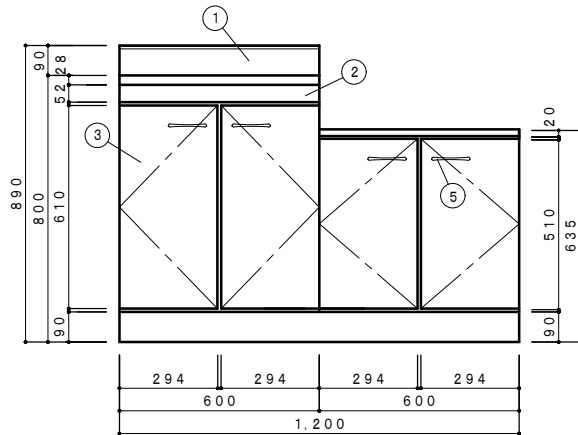
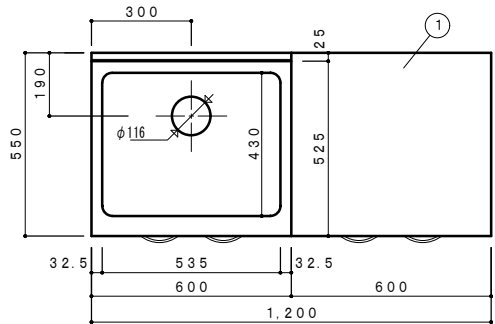
F☆☆☆☆対応商品
ノンアスベスト仕様

※お願い 本物件のご発注時には本図面を必ず御添付下さい。

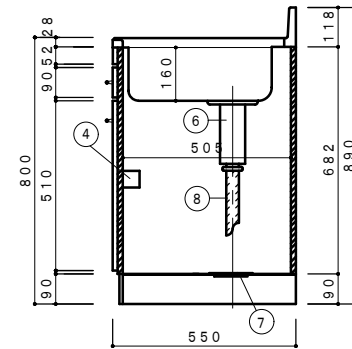
株式会社 ドルフィン

大阪市生野区中川2丁目20-16
TEL 06-6752-2980
FAX 06-6752-7087

| 符号 | 年 | 月 | 日 | 訂正記事 | 記入 | 点検 | 承認印 | 検図印 | 製図印 | 尺度 | 工事名称 | ご注文主 |
|----|---|---|---|------|----|----|-----|-----|-----|------|------|-------------------|
| | | | | | | | | | | 1:15 | 目付 | BKL-1200NG (右シンク) |
| | | | | | | | | | | | 図面名称 | 図面番号 |



側面立面図 1/15



側面断面図 1/15

| NO | 名称 | 仕様 | 色 |
|----|--------|---|---|
| 1 | 流し台 | ステンレスSUS430 | |
| 2 | キャビネット | カラー合板(約1)・内部ラワン (底板のみカラー合板) 棚: t12 合板 巾木: 黒塗装仕上 | |
| 3 | 扉 | ポリエステル化粧合板(約1)・内部ラワン | |
| 4 | 取手 | キャビネット丁番・包丁差付(樹脂製) | |
| 5 | 取手 | ABS樹脂放出成型品 | |
| 6 | 排水栓セット | 小型ゴミ取納器付排水トラップ(VP40) | |
| 7 | 排水栓セット | 排水円盤 | |
| 8 | 排水栓セット | ジャバラホース | |

F☆☆☆☆対応商品
ノンアスベスト仕様

※お願い 本物件のご発注時には本図面を必ず御添付下さい。

株式会社 ドルフィン

大阪市生野区中川東2丁目20-16
TEL 06-6752-2980
FAX 06-6752-7087

| 符号 | 年 | 月 | 日 | 訂正記事 | 記入 | 点検 | 承認印 | 検印 | 製図印 | 尺度 | 工事名称 | ご注文主 |
|----|---|---|---|------|----|----|-----|----|-----|------|-------------------|------|
| | | | | | | | | | | 1:15 | | |
| | | | | | | | | | | 白付 | 図面名称 | 図面番号 |
| | | | | | | | | | | | BKL-1200NG (左シンク) | |