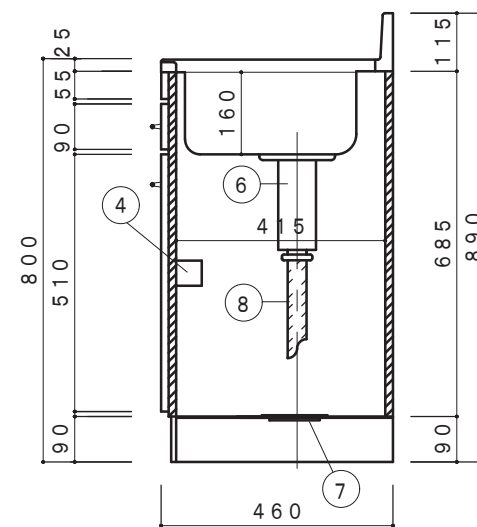


側面立面図 1/15



側面断面図 1/15

NO	名称	仕様	色
1	流し台	ステンレスSUS430	
2	キャビネット	外部カラー合板(初付)・内部ラワン (底板のみカラー合板) 棚: t12 合板 巾木: 黒塗装仕上	
3	扉	ポリエステル化粧合板(初付)・内部ラワン	
4	取手	キャビネット丁番・包丁差付(樹脂製)	
5	取手	ABS樹脂放出成型品	
6	排水栓セット	小型ゴミ収納器付排水トラップ (VP40)	
7	排水栓セット	排水円盤	
8	排水栓セット	ジャバラホース	

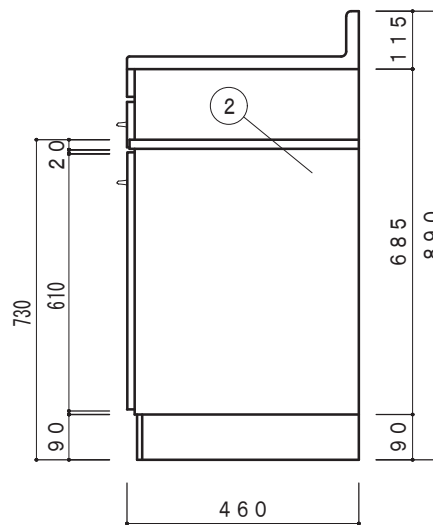
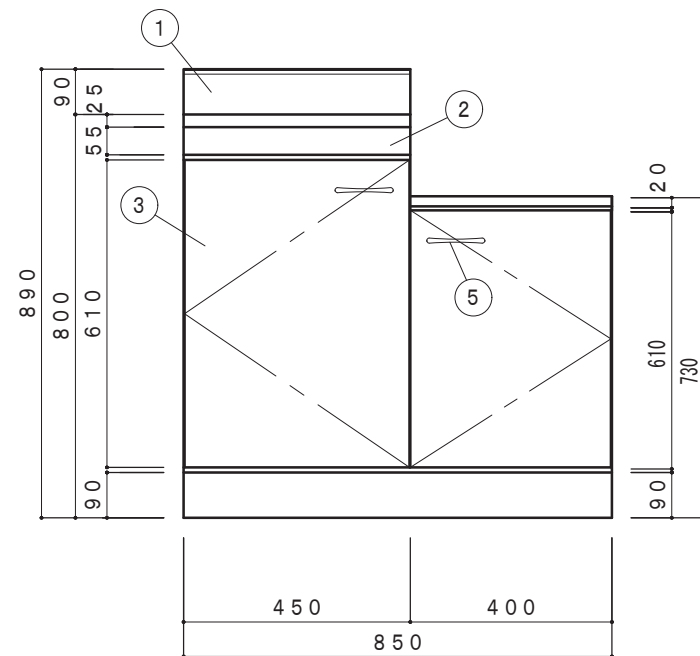
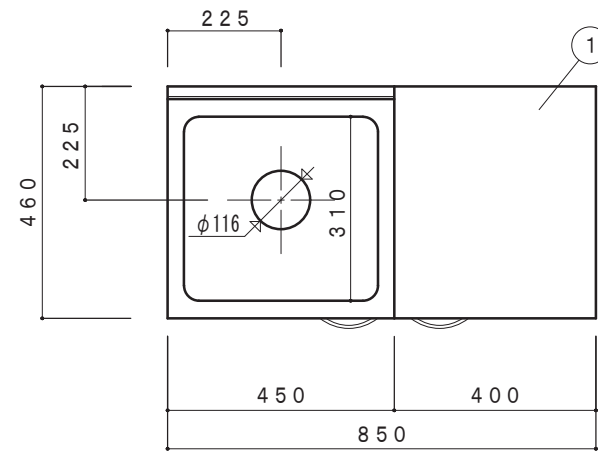
F☆☆☆☆対応商品
ノンアスベスト仕様

※お願い 本物件のご発注時には本図面を必ず御添付下さい。

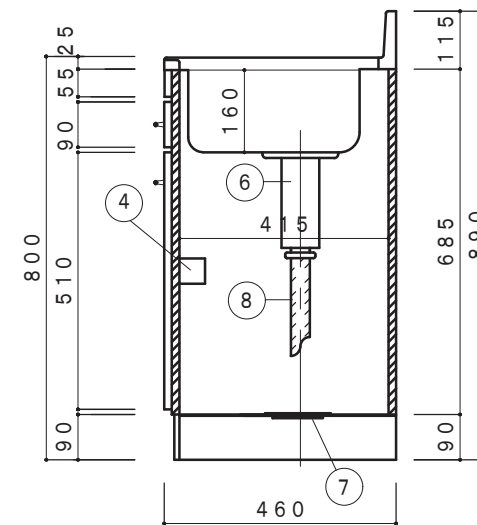
株式会社 ドルフィン

大阪市生野区中川東2丁目20-16
TEL 06-6752-2980
FAX 06-6752-7087

符号	年	月	日	訂正記事	記入	点検	承認印	検図印	製図印	尺度	工事名称	ご注文主
										1:15		
										日付	図面名称	図面番号
											BK-850NG (右シンク)	



側面立面図 1/15



側面断面図 1/15

NO	名称	仕様	色
1	流し台	ステンレスSUS430	
2	キャビネット	外部カラー合板(和付)・内部ラワン (底板のみカラー合板) 棚: t12 合板 巾木: 黒塗装仕上	
3	扉	ポリエステル化粧合板(和付)・内部ラワン	
4	取手	キャビネット丁番・包丁差付(樹脂製)	
5	取手	ABS樹脂放出成型品	
6	排水栓セット	小型ゴミ収納器付排水トラップ (VP40)	
7	排水栓セット	排水円盤	
8	排水栓セット	ジャバラホース	

F☆☆☆☆対応商品
ノンアスベスト仕様

※お願い 本物件のご発注時には本図面を必ず御添付下さい。

株式会社 ドルフィン

大阪市生野区中川東2丁目20-16
TEL 06-6752-2980
FAX 06-6752-7087

符号	年 月 日	訂正記事	記入	点検	承認印	検図印	製図印	尺度	工事名称	ご注文主
								1:15		
								日付	図面名称	図面番号
									BK-850NG (右シンク)	