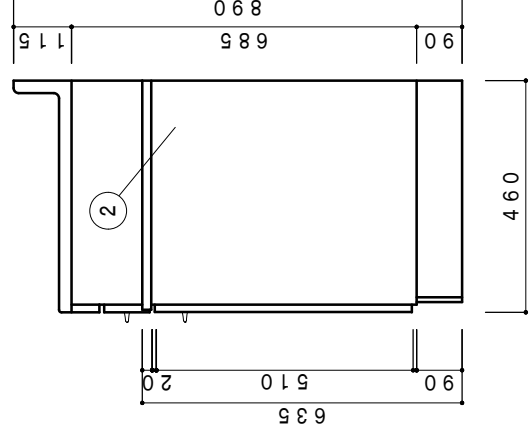
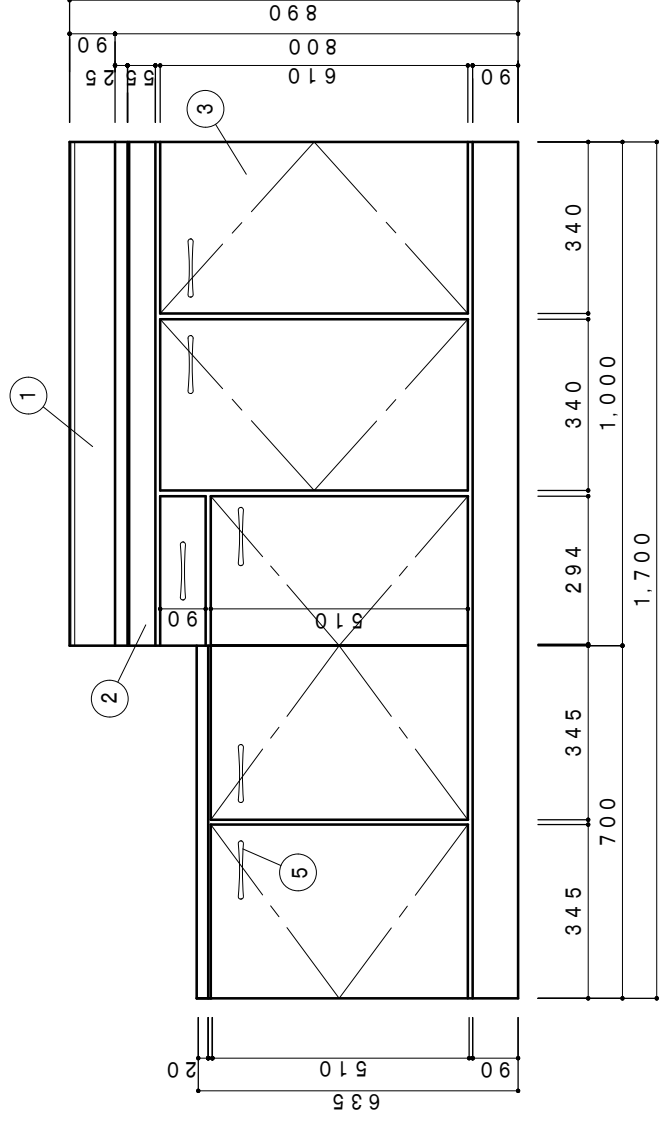
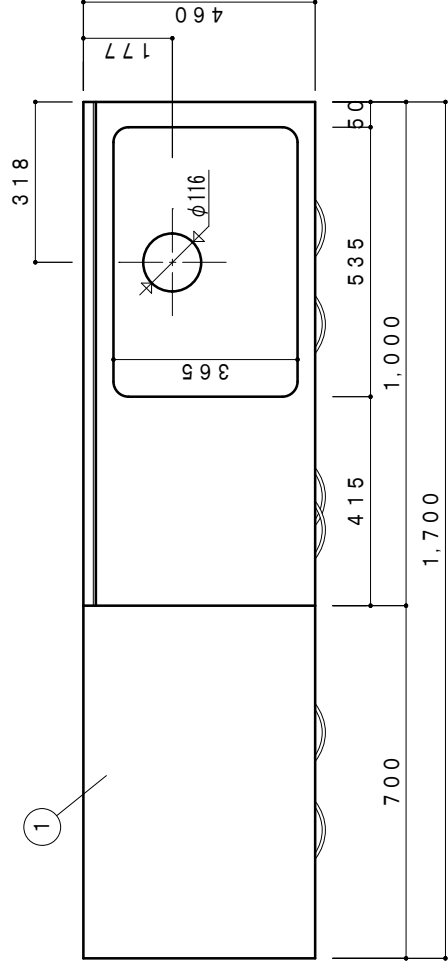
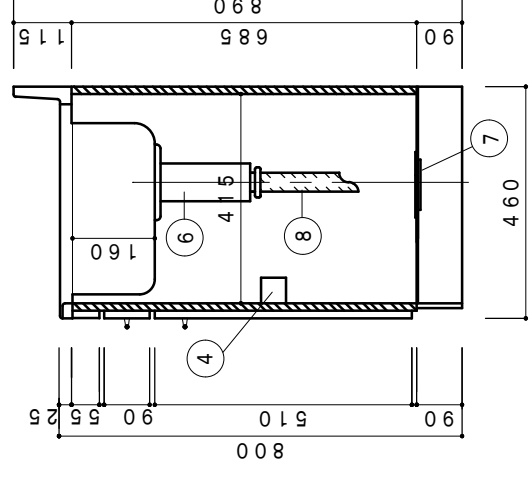


NO	名称	仕様	色
1	流し台	ステンレスSUS430	
2	キャビネット	カラー合板(約1t)・内部ラワン (底板のみカラー合板) 棚: t12 合板 巾木: 黒塗装仕上	
3	扉	ポリエステル化粧合板(約1t)・内部ラワン キャビネット丁番・包丁差付(樹脂製)	
4	取手	ABS樹脂放出成型品	
5	排水栓セット	小型ゴミ取締器付排水トラップ (VP40) 排水円盤 ジャバラホース	



側面立面図 1/15



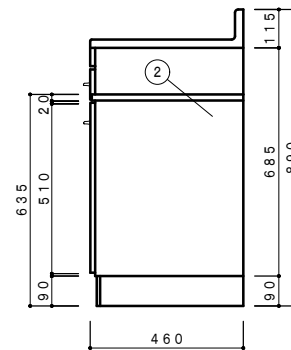
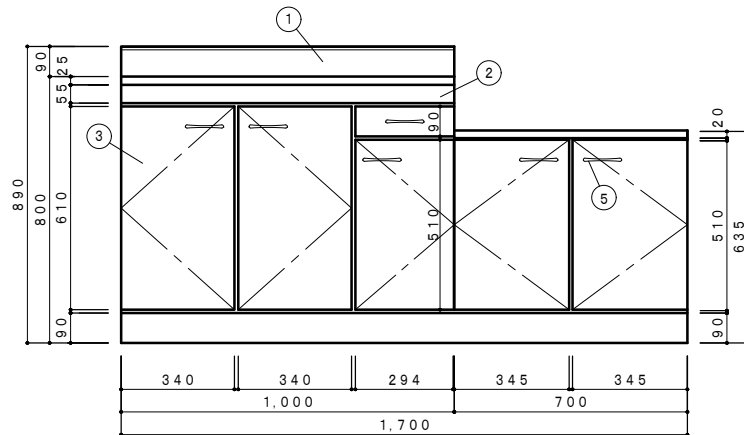
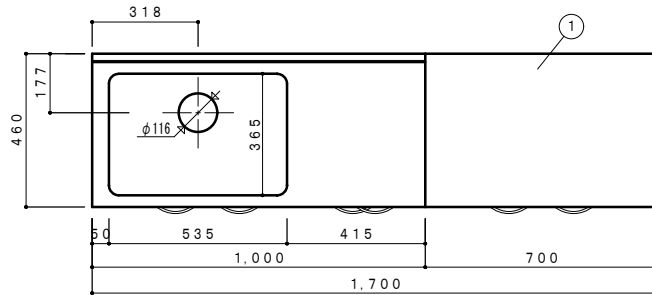
側面断面図 1/15

F☆☆☆☆対応商品  
ノンアスベスト仕様

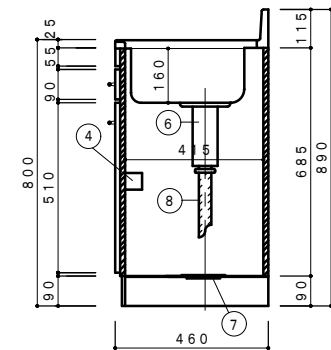
※お願い 本物件のご発注時には本図面を必ず御添付下さい。

株式会社 ドルフィン		大阪府生野区中川東2丁目20-16 TEL 06-6752-2980 FAX 06-6752-7087		訂正記事	記入	点検	承認印	校印	製図印	尺度	工事名称	ご注文主
符号	年月日	1:15	日付								BK-1700NG (右シンク)	図面番号

NO	名称	仕様	色
1	流し台	ステンレスSUS430	
2	キャビネット	カラー合板(初付)・内部ラワン (底板のみカラー合板) 棚: t12 合板 巾木: 黒塗装仕上	
3	扉	ポリエステル化粧合板(初付)・内部ラワン	
4	キャビネット	キャビネット丁番・包丁差付(樹脂製)	
5	取手	ABS樹脂放出成型品	
6	排水栓セット	小型ゴミ収納器付排水トラップ (VP40)	
7		排水円盤	
8		ジャバラホース	



側面立面図 1/15



側面断面図 1/15

F☆☆☆☆対応商品  
ノンアスベスト仕様

※お願い 本物件のご発注時には本図面を必ず御添付下さい。

株式会社 ドルフィン

大阪市生野区中川 丁目20-16  
TEL 06-6752-2980  
FAX 06-6752-7087

符号	年	月	日	訂正記事	記入	点検	承認印	検印	製図印	尺度	工事名称	ご注文主
										1:15		
										日付	図面名称	図面番号
											BK-1700NG (左シンク)	