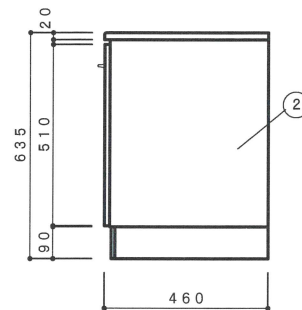
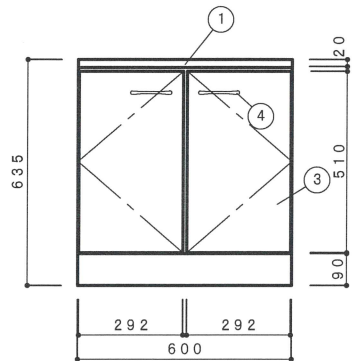
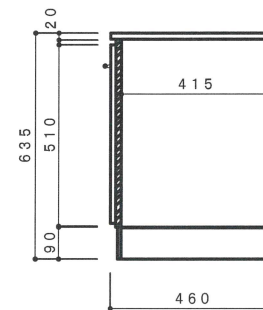


NO	名称	仕様	色
1	流し台	ステンレスSUS430	
2	キャビネット	両面白化粧パーティ L棚:塩ビコーティング 巾木:黒塗装仕上	
3	扉	ポリMDF(ホワイト) ポリMDF(ホワイト)	
4	取手	ABS樹脂放成型品	



側面立面図 1/15



側面断面図 1/15

F☆☆☆☆対応商品
ノンアスベスト仕様

※お願い 本物件のご発注時には本図面を必ず御添付下さい。