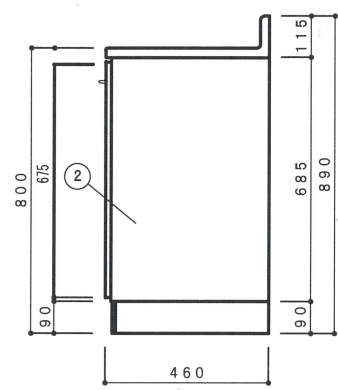
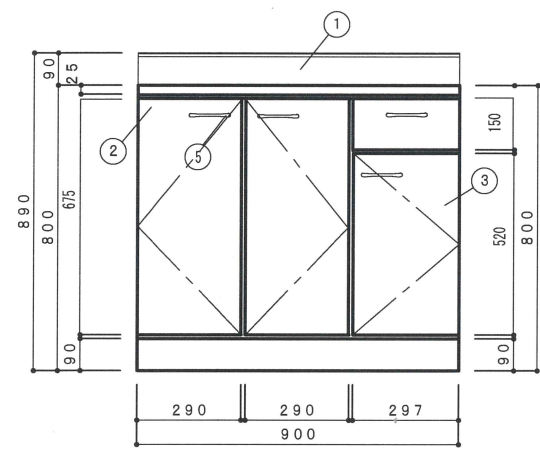
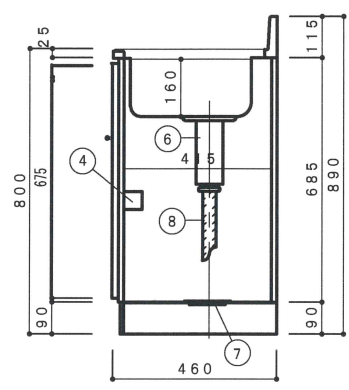


NO	名称	仕様	色
1	流し台	ステンレスSUS430	
2	キャビネット	両面白化粧パーティ L棚：塩ビコーティング 巾木：黒塗装仕上	
3	扉	ポリエステルMDF	
4		包丁差付(樹脂製)	
5	取手	ABS樹脂射出成型品	
6		小型ゴミ収納器付排水トラップ (VP40)	
7	排水栓セット	排水円盤	
8		ジャバラホース	



側面立面図 1/15



側面断面図 1/15

F☆☆☆☆対応商品
ノンアスベスト仕様

※お願い 本物件のご発注時には本図面を必ず御添付下さい。

株式会社 ドルフィン
大阪市生野区中川東2丁目20-16
TEL 06-6752-2980
FAX 06-6752-7087

符号	年	月	日	訂正記事	記入	点検	承認印	検図印	製図印	尺度	工事名称	ご注文主
										1:15		
											図面名称	図面番号
											B A-900 (左シンク)	

