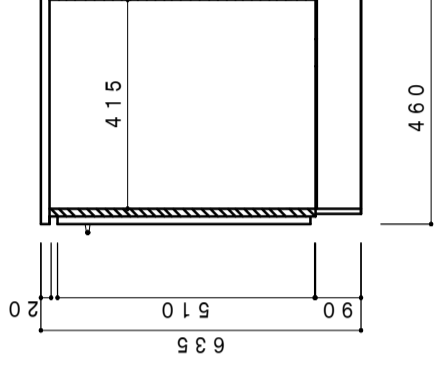
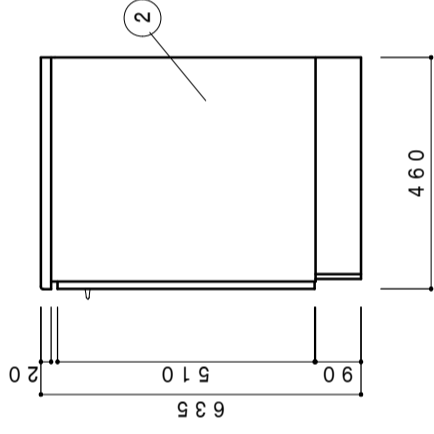
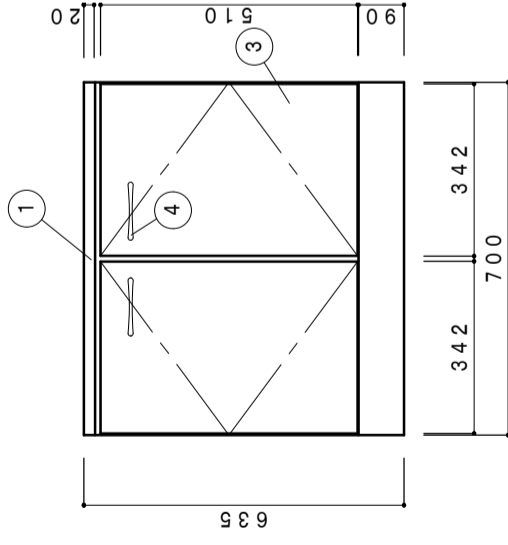


NO	名称	仕様	色
1	流し台	ステンレスSUS430	
2	キャビネット	カラー合板(和付)・内部ラワン 底面のみカラー合板 L棚：塩ビコーティング 巾木：黒塗装仕上 ポリエステル化粧合板(和付)・内部ラワン	
3	扉	ABS樹脂放出成型品	
4	取手		



側面立面図 1/15

側面断面図 1/15

F☆☆☆☆対応商品
ノンアスベスト仕様

※お願い 本物件のご発注時には本図面を必ず御添付下さい。

株式会社 ドルフィン	大阪府生野区中川東2丁目20-16 TEL 06-6752-2980 FAX 06-6752-7087	符号	年	月	日	訂正記事	記入	点検	承認印	検図印	製図印	尺度	工事名称	図面番号
												1:15	日付	BA-700G