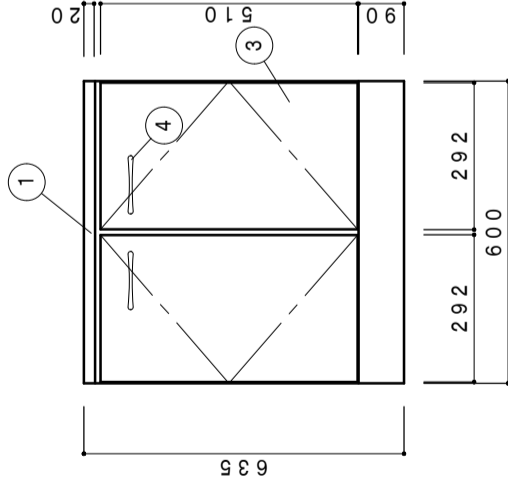
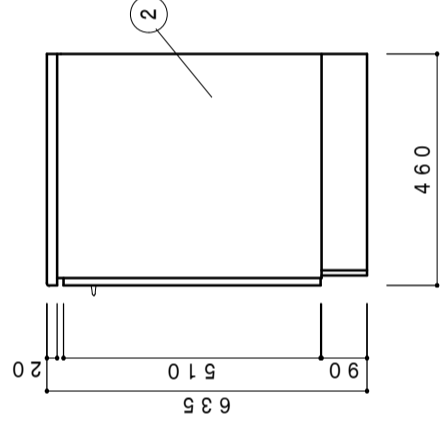


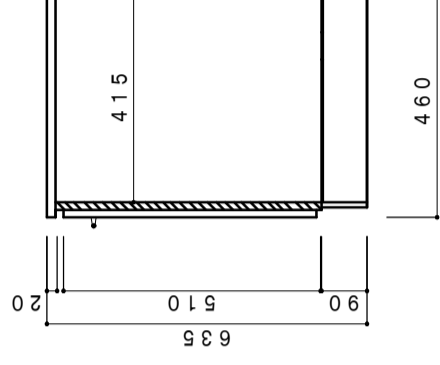
NO	名称	仕様	色
1	流し台	ステンレスSUS430	
2	キャビネット	カラー合板(初付)・内部ラワン 底面のみカラー合板 L棚:塩ビコーティング 巾木:黒塗装仕上 ポリエステル化粧合板(初付)・内部ラワン	
3	扉	ABS樹脂放出成型品	
4	取手		



側面立面図 1/15



側面断面図 1/15



F☆☆☆☆対応商品
ノンアスベスト仕様

※お願い 本物件のご発注時には本図面を必ず御添付下さい。

株式会社 ドルフィン		大阪府生野区中川東2丁目20-16 TEL 06-6752-2980 FAX 06-6752-7087		符号	年	月	日	訂正記事	記入	点検	承認印	換図印	製図印	尺度	1:15	工事名称	日付	図面名称	BA-600G	図面番号
------------	--	---	--	----	---	---	---	------	----	----	-----	-----	-----	----	------	------	----	------	---------	------