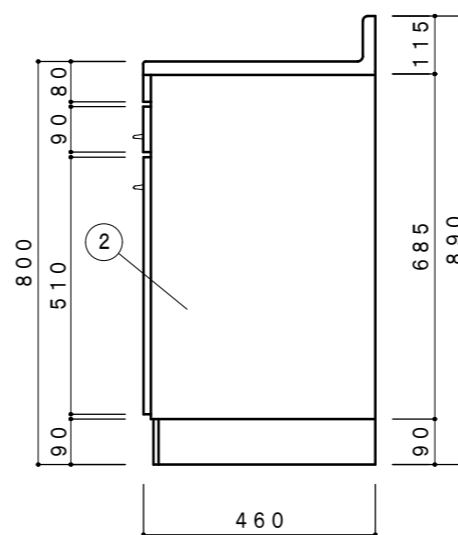
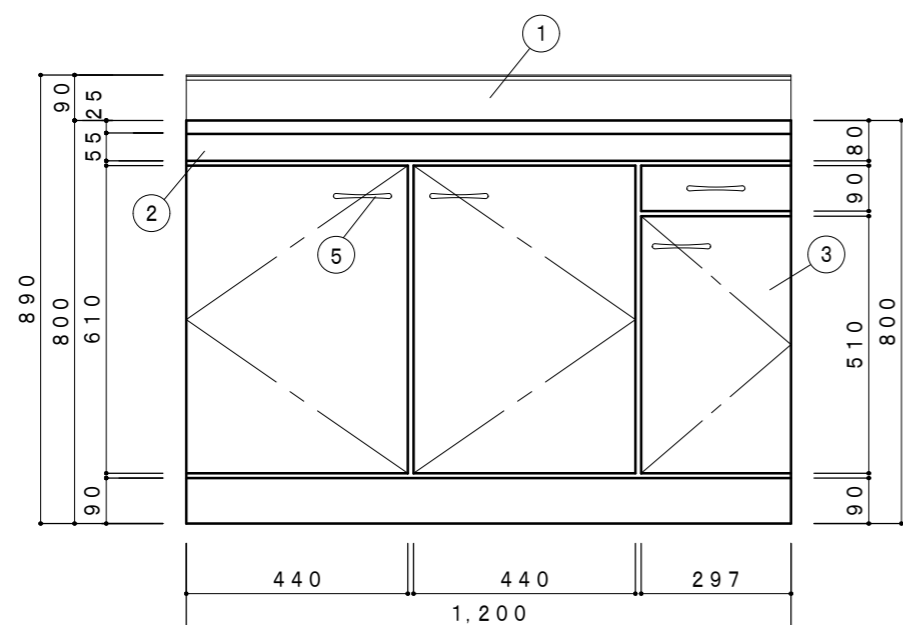
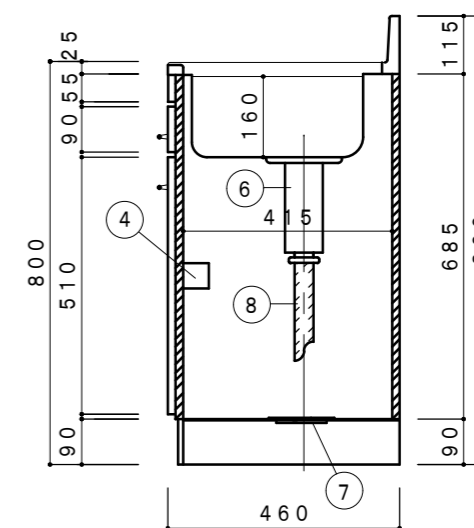


NO	名称	仕様	色
1	流し台	ステンレスSUS430	
2	キャビネット	カラー合板(約ト)・内部ラワン (底面のみカラー合板) L棚:塩ビコーティング 巾木:黒塗装仕上	
3	扉	ポリエステル化粧合板(約ト)・内部ラワン	
4		包丁差付(樹脂製)	
5	取手	ABS樹脂放出成型品	
6	排水栓セット	小型ゴミ収納器付排水トラップ (VP40)	
7		排水円盤	
8		ジャバラホース	



側面立面図 1/15



側面断面図 1/15

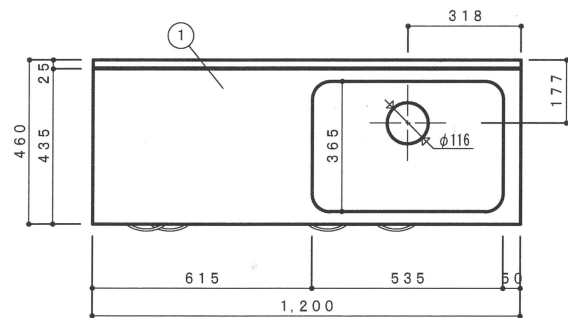
F☆☆☆☆対応商品
ノンアスベスト仕様

※お願い 本物件のご発注時には本図面を必ず御添付下さい。

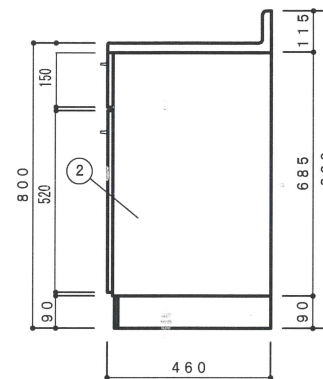
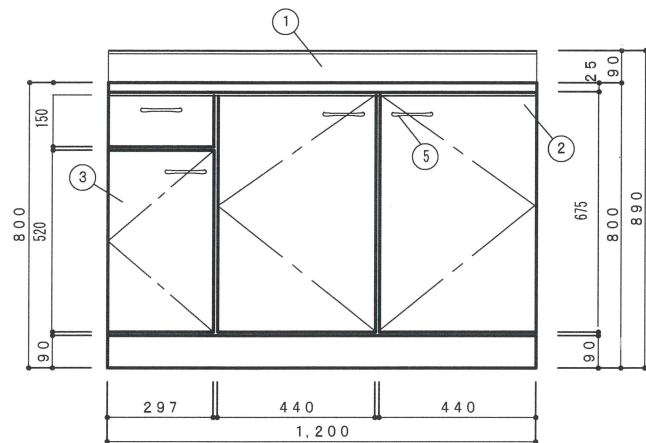
株式会社 ドルフィン

大阪市生野区中川東2丁目20-16
TEL 06-6752-2980
FAX 06-6752-7087

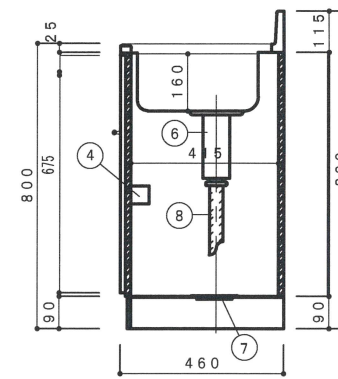
符号	年 月 日	訂正記事	記入	点検	承認印	検図印	製図印	尺度	工事名称	ご注文主
								1:15		
								日付	図面名称	図面番号
									BA-1200 (左シンク)	



NO	名称	仕様	色
1	流し台	ステンレス SUS430	
2	キャビネット	両面化粧パーティクル L 棚:塩ビコーティング 巾木:黒塗装仕上	
3	扉	ポリエステルMDF・スライド丁番	
4		包丁差付(樹脂製)	
5	取手	ABS樹脂放出成型品	
6		小型ゴミ収納器付排水トラップ (VP40)	
7	排水栓セット	排水円盤	
8		ジャバラホース	



側面立面図 1/15



側面断面図 1/15

F☆☆☆☆対応商品
ノンアスベスト仕様

※お願い 本物件のご発注時には本図面を必ず御添付下さい。

株式会社 ドルフィン

大阪市生野区中川2丁目20-16
TEL 06-6752-2980
FAX 06-6752-7087

符号	年	月	日	訂正記事	記入	点検	承認印	検図印	製図印	尺度	工事名称	ご注文主
										1:15		
										日付	図面名称	図面番号
											BA-1200 (右シンク)	