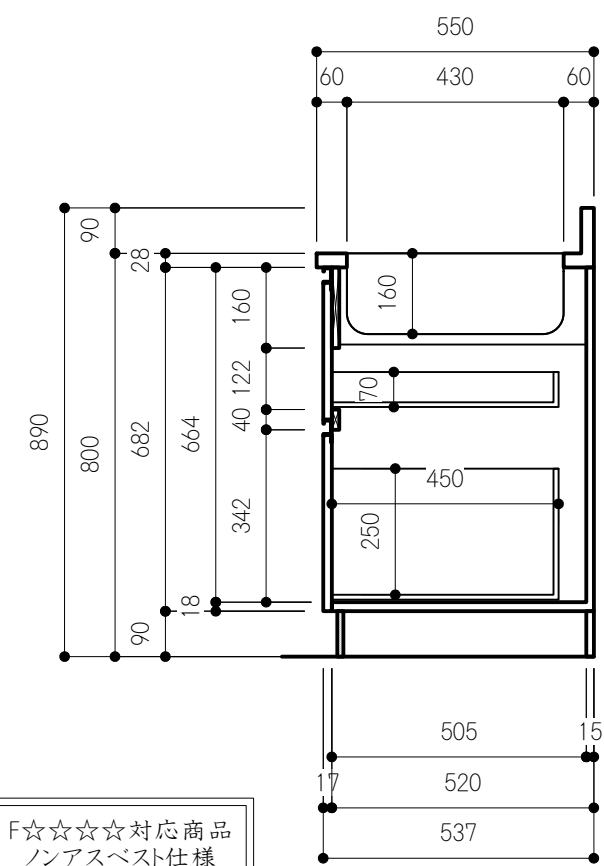
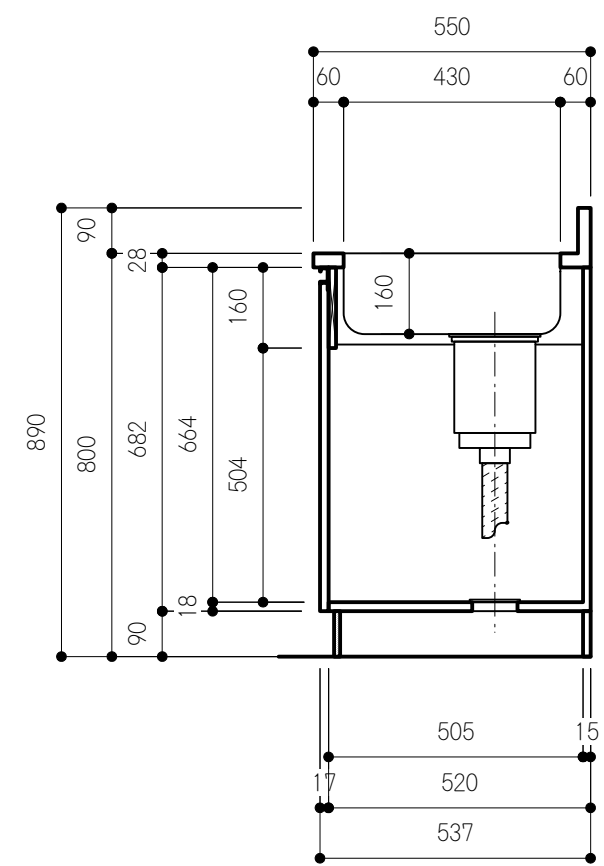
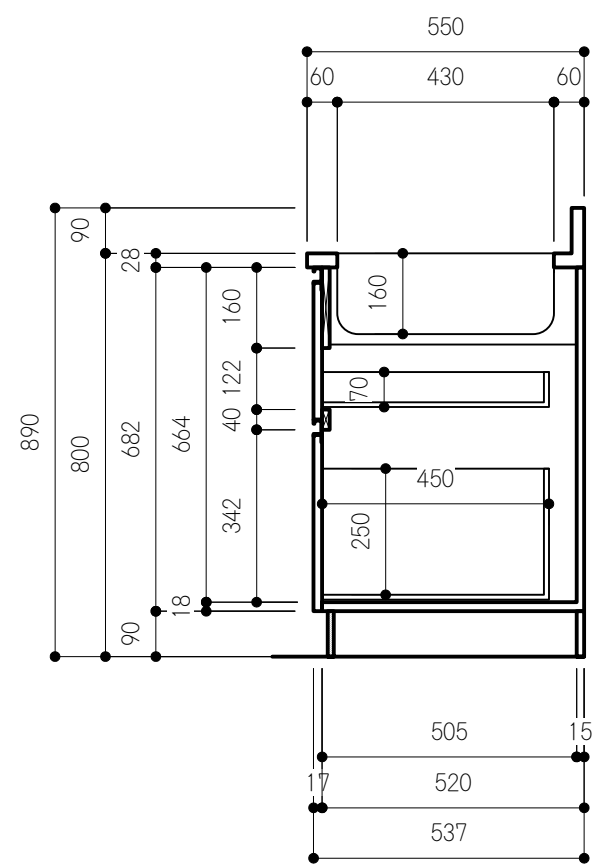
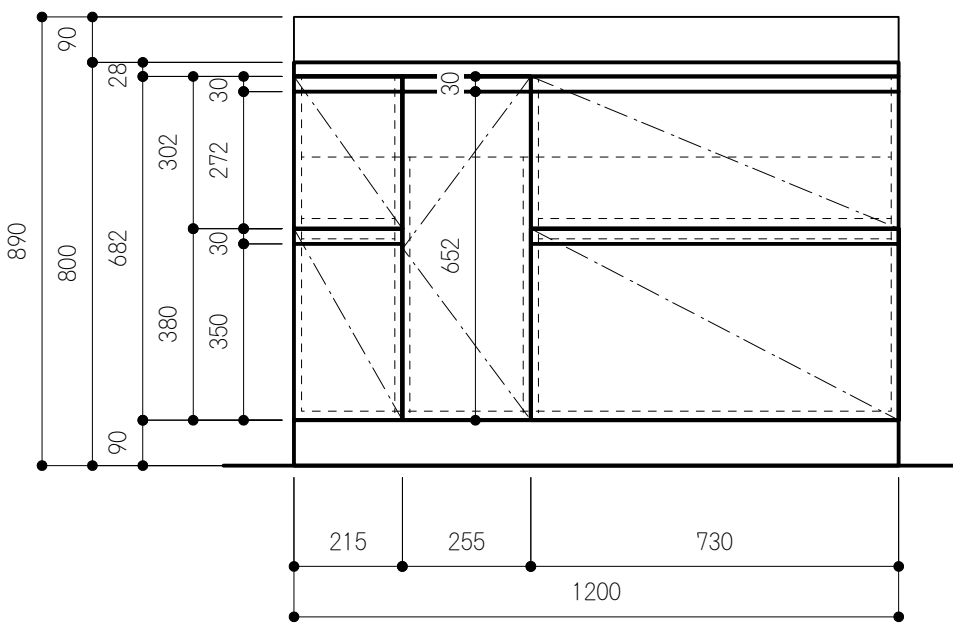
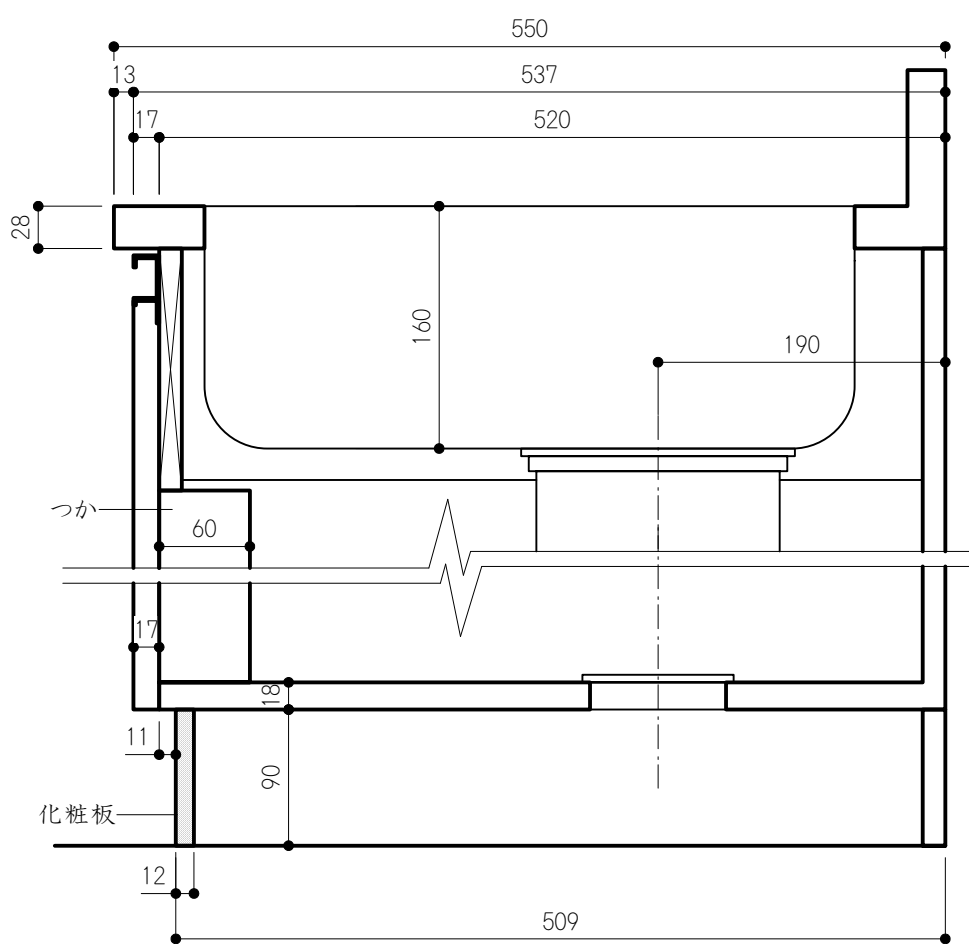
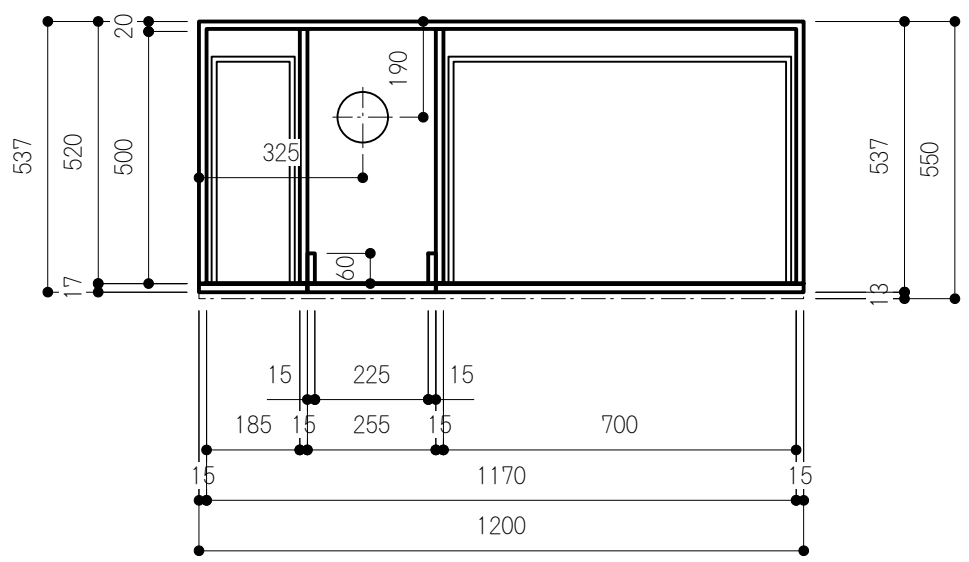
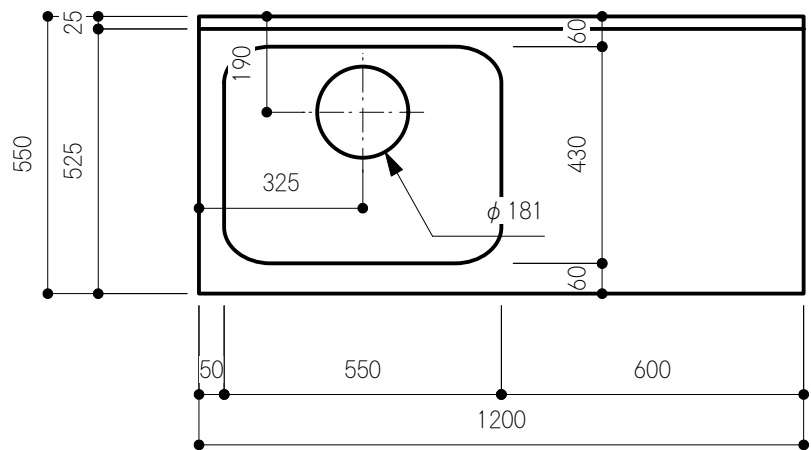


F☆☆☆☆対応商品
ノンアスベスト仕様

※お願い 本物件のご発注時には本図面を必ず御添付下さい。

Kitchen DEPO

符号	年 月 日	訂正記事	記入	点検	承認印	検図印	尺度	工事名称	ご注文
							1:15		
							日付	図面名称	図面番号
								横木目 2段引出し 1200×550	



F☆☆☆☆対応商品
ノンアスベスト仕様

※お願い 本物件のご発注時には本図面を必ず御添付下さい。

Kitchen DEPO

符号	年 月 日	訂正記事	記入	点検	承認印	検図印	尺度	工事名称	ご注文
							1:15		
							日付	図面名称	図面番号
								横木目 2段引出し 1200×550	